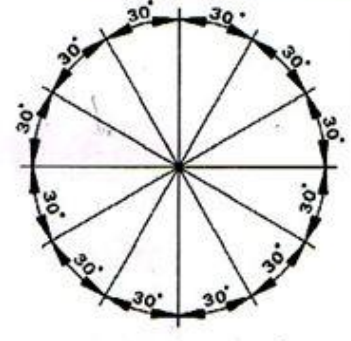
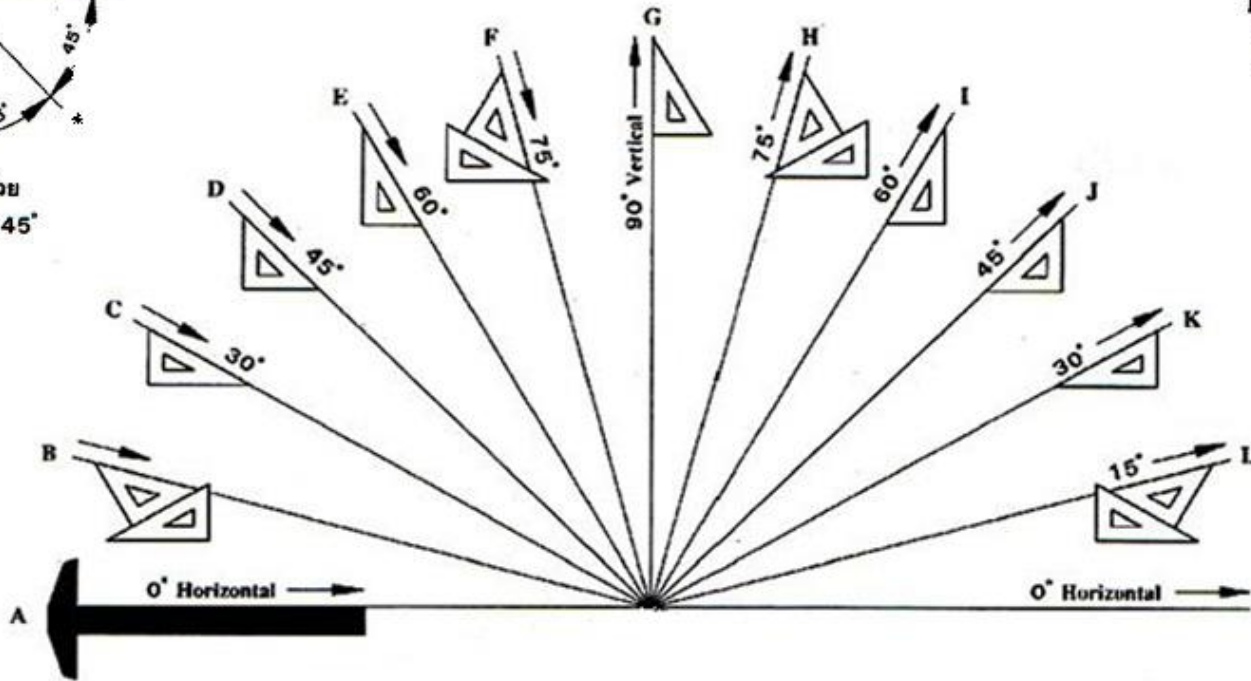


การลากเส้นด้วย  
ฉากสามเหลี่ยม 45°



การลากเส้นด้วย  
ฉากสามเหลี่ยม 30° x 60°















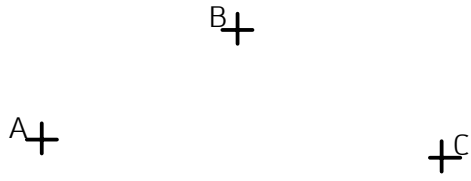




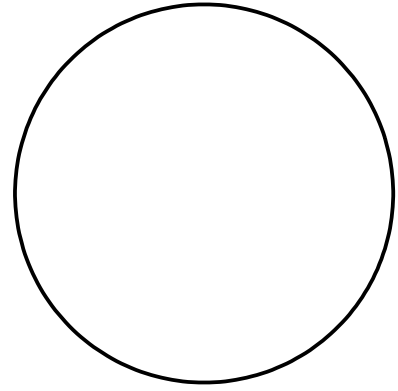




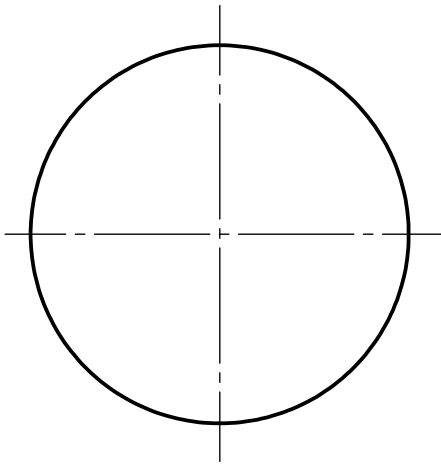
13. จงเขียนวงกลมผ่านจุด ABC โดยใช้วงเวียน



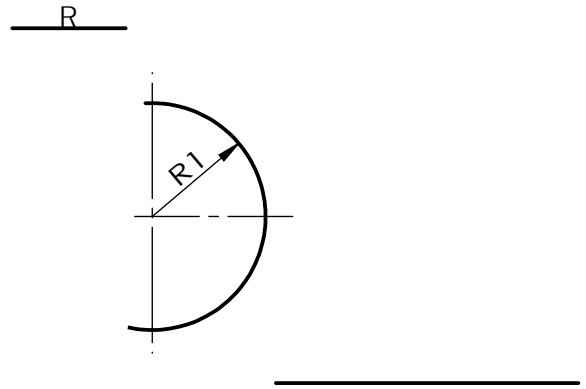
14. จงหาจุดศูนย์กลางของวงกลม



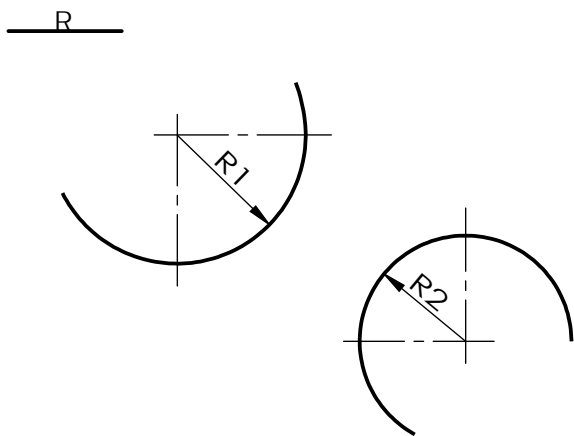
15. จงสร้างสามเหลี่ยมด้านเท่าบรรจุในวงกลม



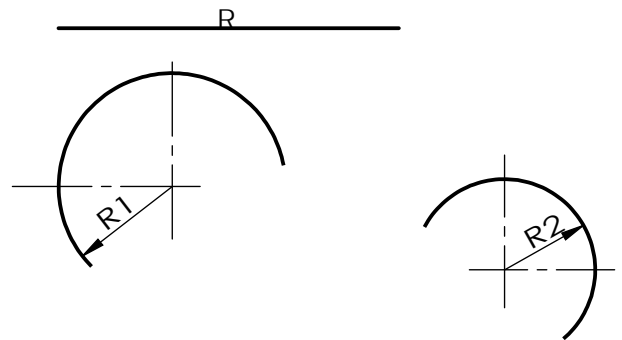
16. จงเขียนส่วนโค้งรัศมี R สัมผัสส่วนโค้งและเส้นตรงที่กำหนดให้



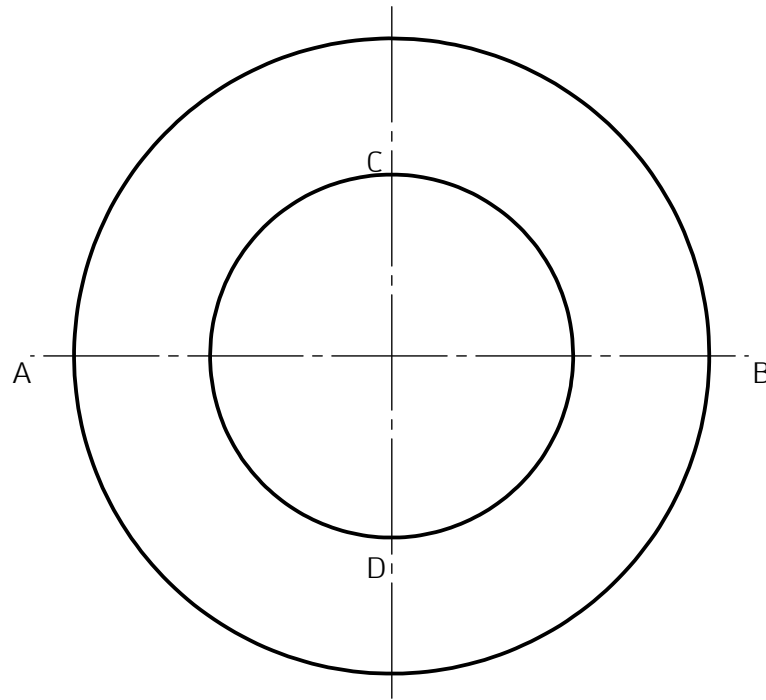
17. จงเขียนส่วนโค้งรัศมี R สัมผัสวงกลม 2 วง



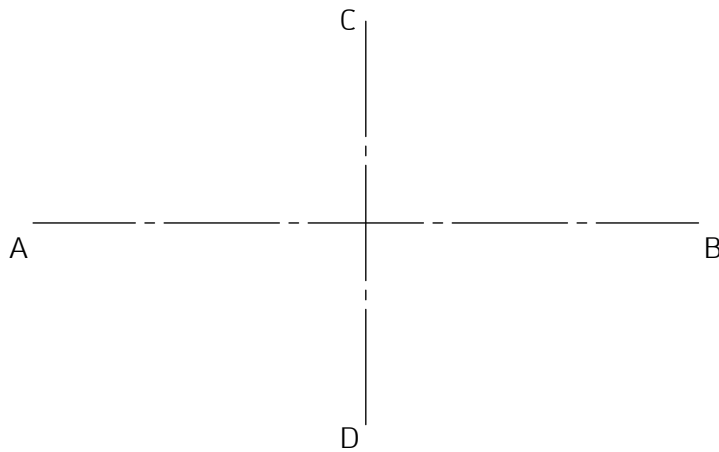
18. จงเขียนส่วนโค้งรัศมี R สัมผัสวงกลม 2 วง

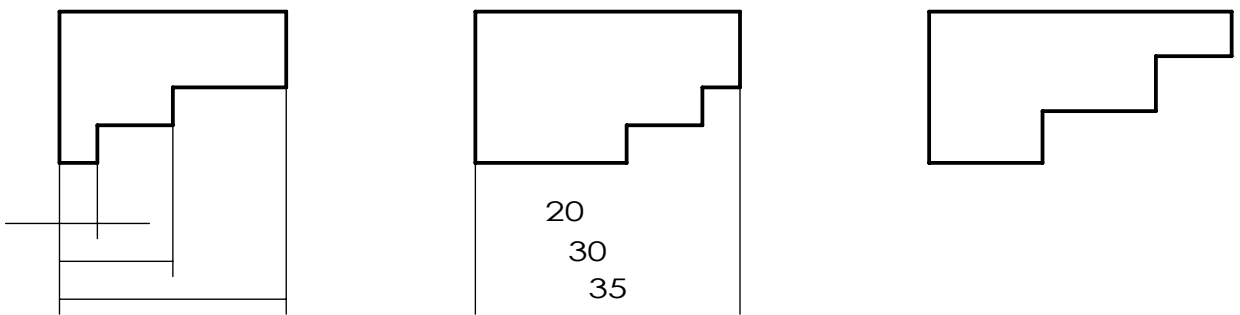
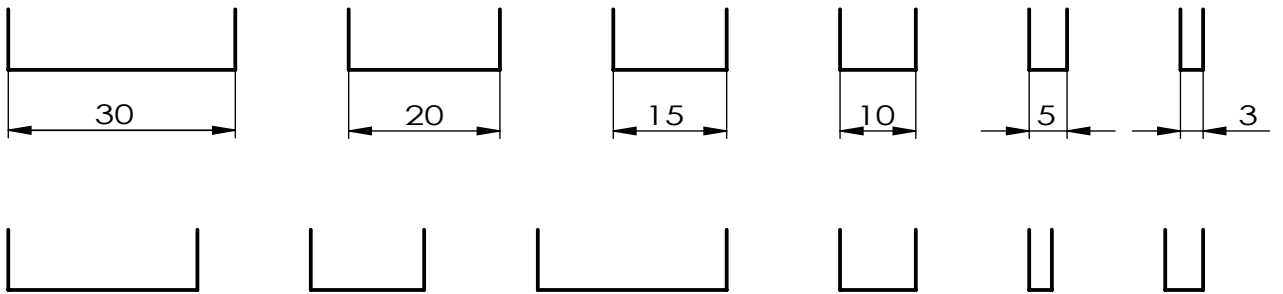
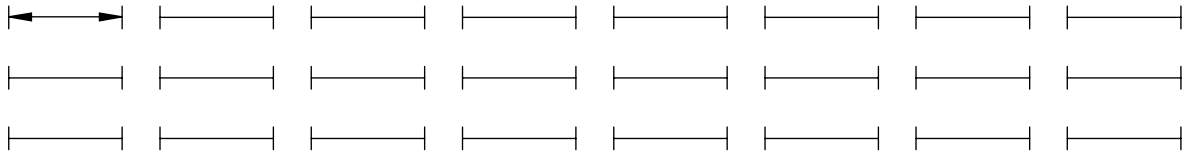
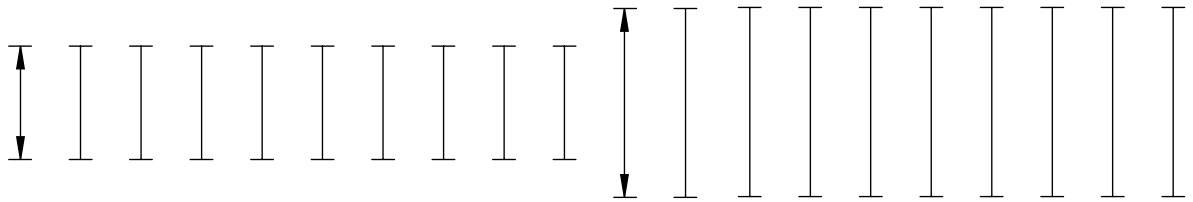



19. จงสร้างวงรีโดยใช้วงกลม 2 วง ร่วมศูนย์กลาง



20. จงสร้างวงรีด้วยวงเวียน โดยกำหนดด้าน AB และ CD เป็นเส้นผ่าศูนย์กลาง

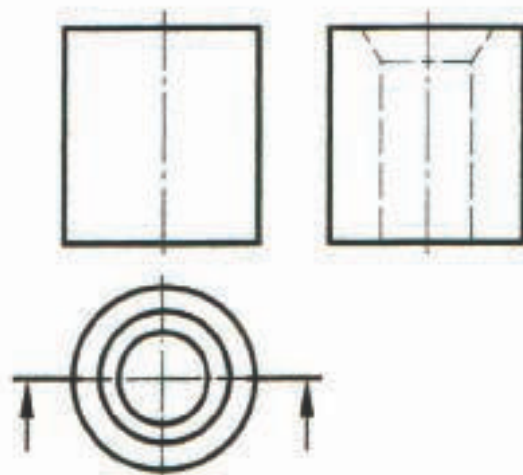
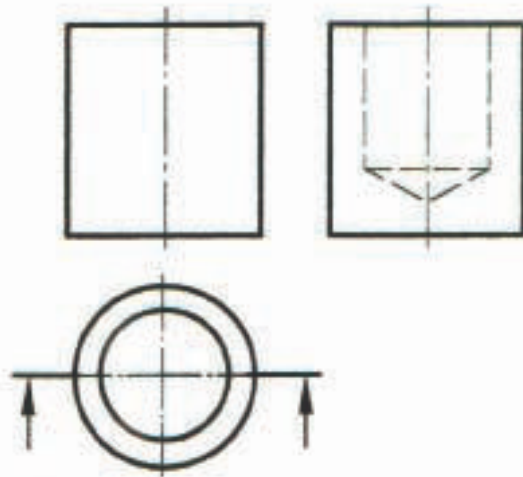
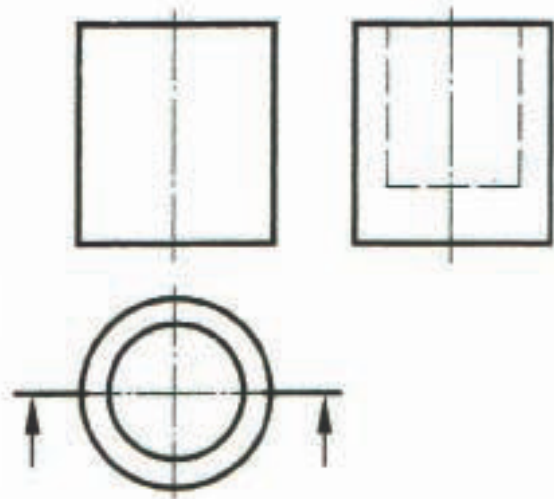


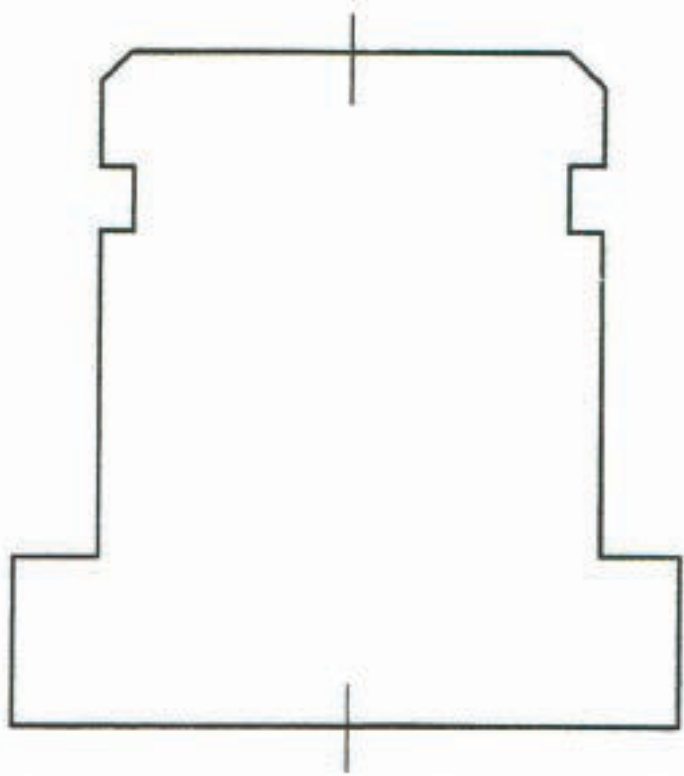
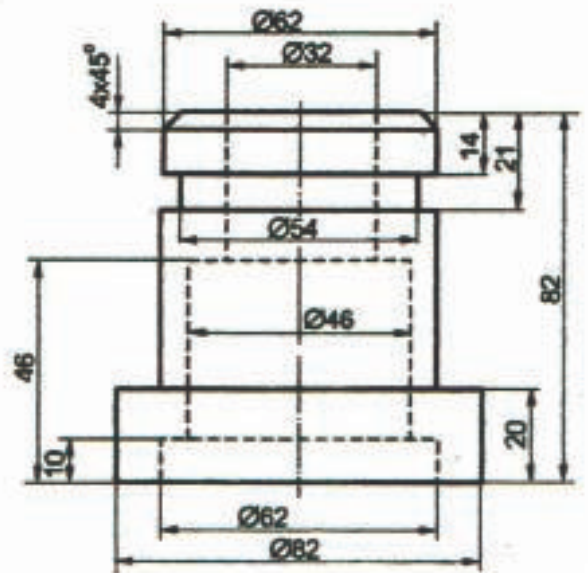




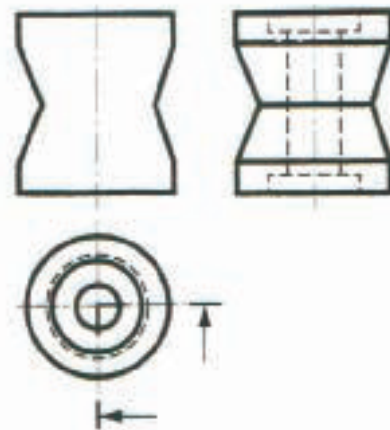
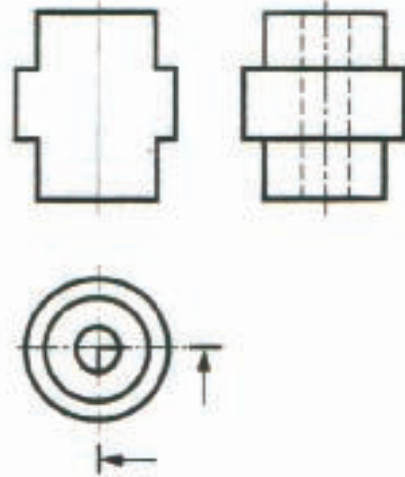
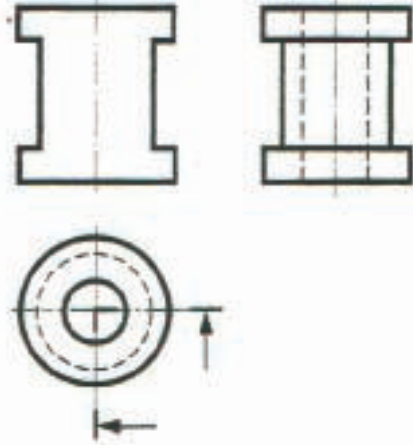

คำสั่ง จงเขียนภาพฉายด้านหน้าเป็นภาพตัดเต็ม



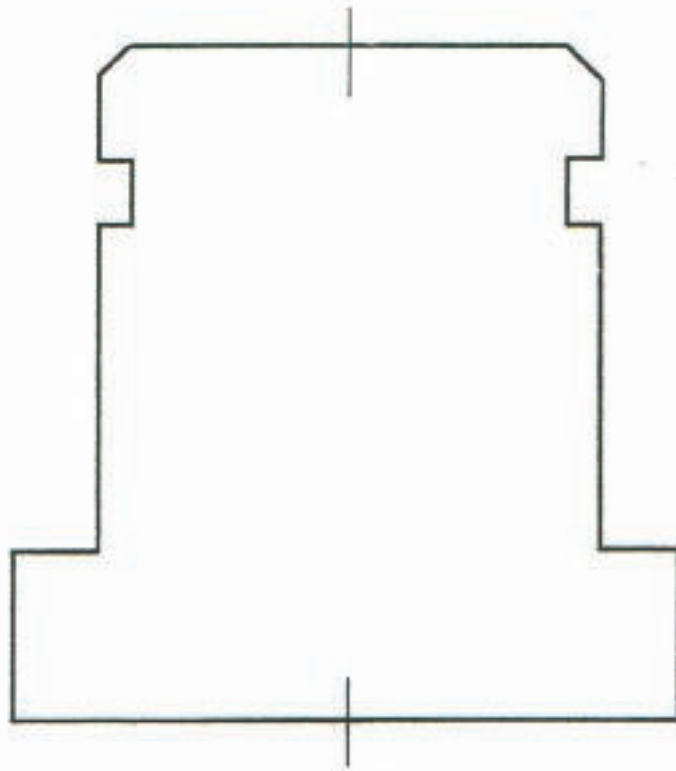
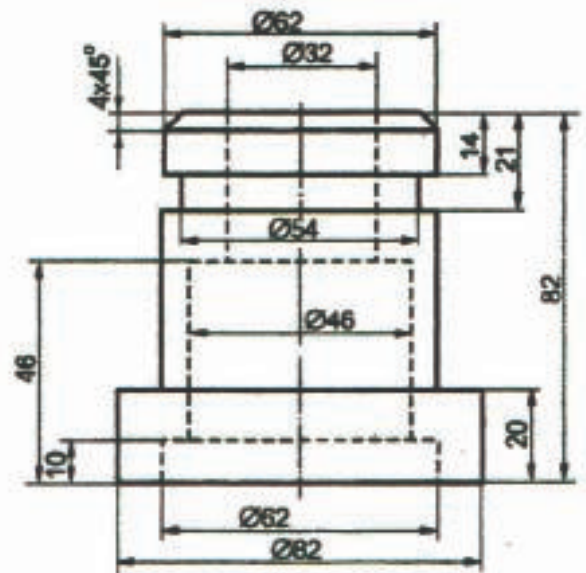

คำสั่ง กำหนดให้ ภาพฉายด้านหน้าพร้อมขนาด จงเขียนภาพฉายด้านหน้าเป็นภาพตัดเต็มมาตราส่วน 1:1



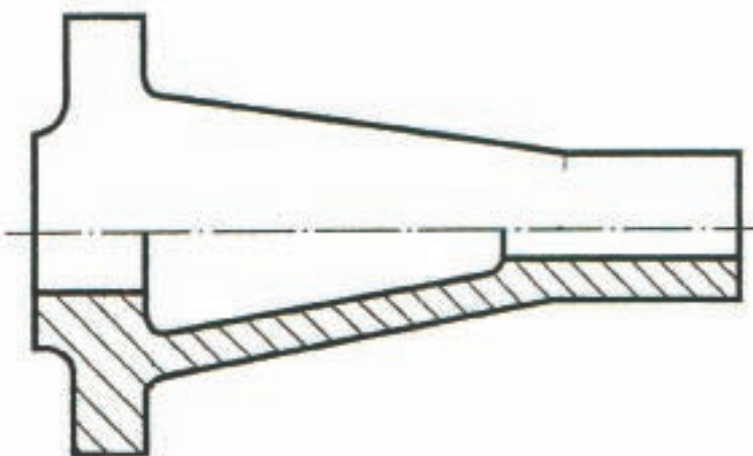
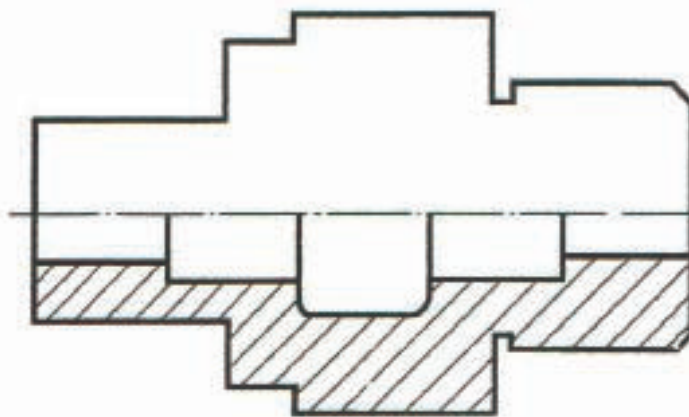
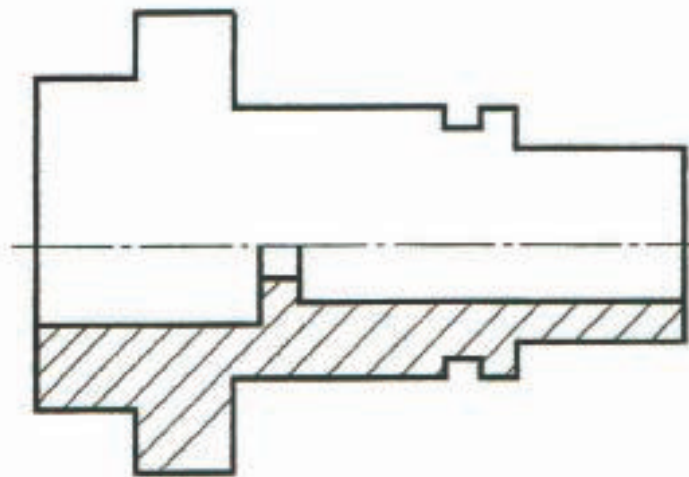

คำสั่ง จงเขียนภาพฉายด้านหน้าเป็นภาพตัดครึ่ง



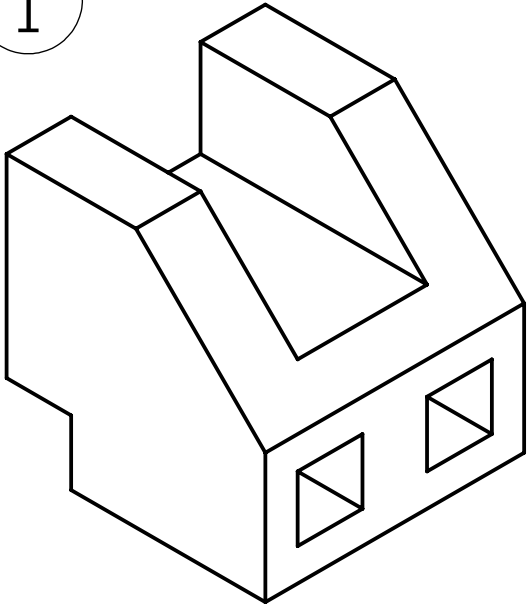

คำสั่ง กำหนดให้ ภาพฉายด้านหน้าพร้อมขนาด จงเขียนภาพฉายด้านหน้าเป็นภาพตัดครึ่งมาตราส่วน 1:1



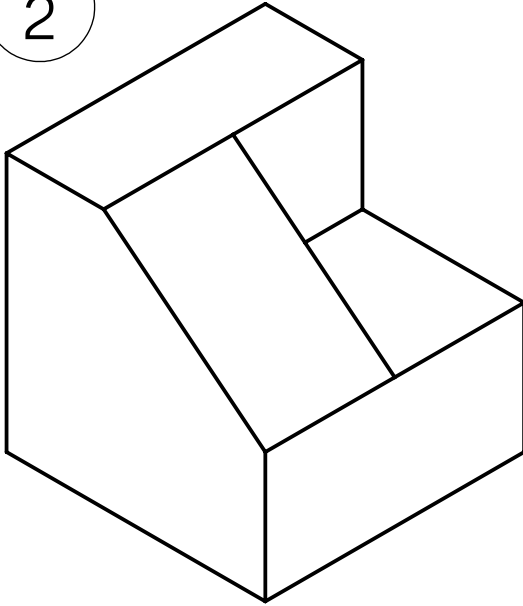

คำสั่ง กำหนดให้ภาพตัดครึ่งที่ไม่สมบูรณ์ จงเขียนเส้นขอบรูปในภาพฉายตัดครึ่งให้สมบูรณ์ตามกฎการเขียนภาพตัดครึ่ง



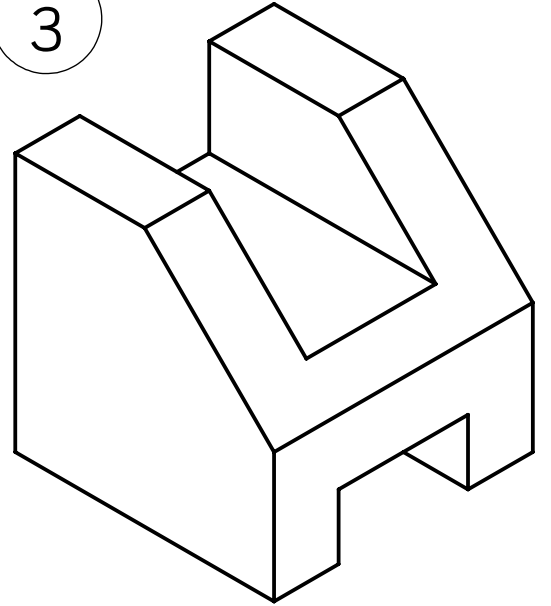

1



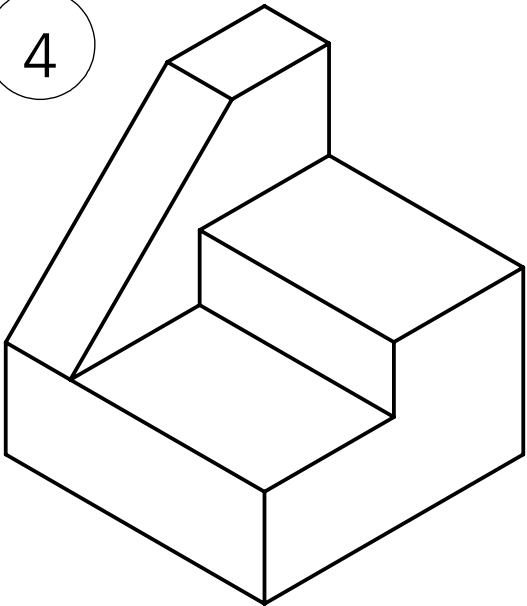
2



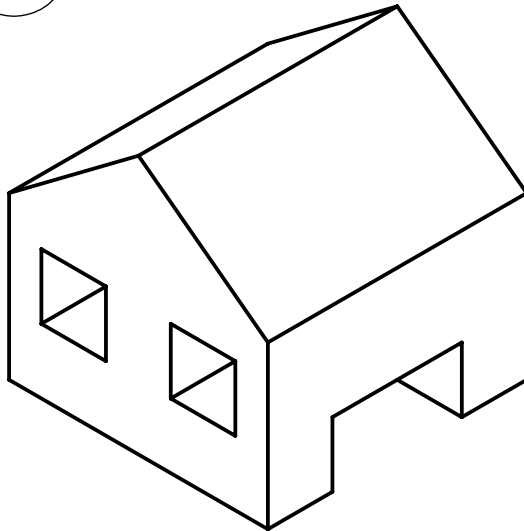
3



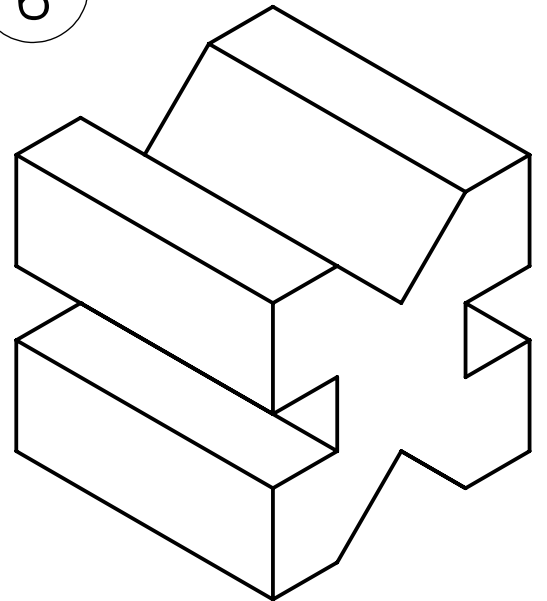
4

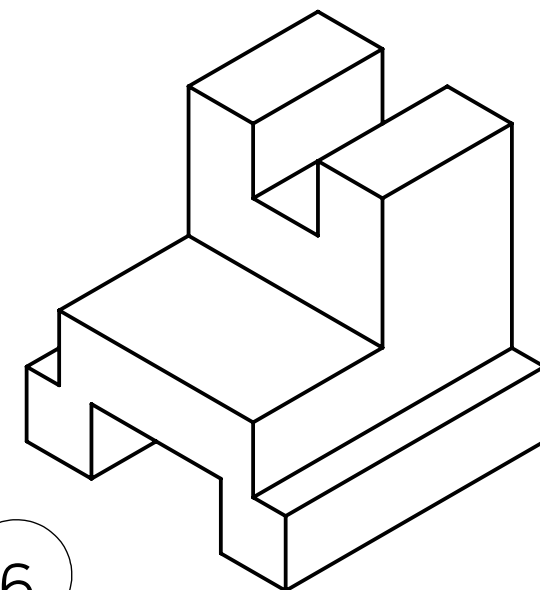
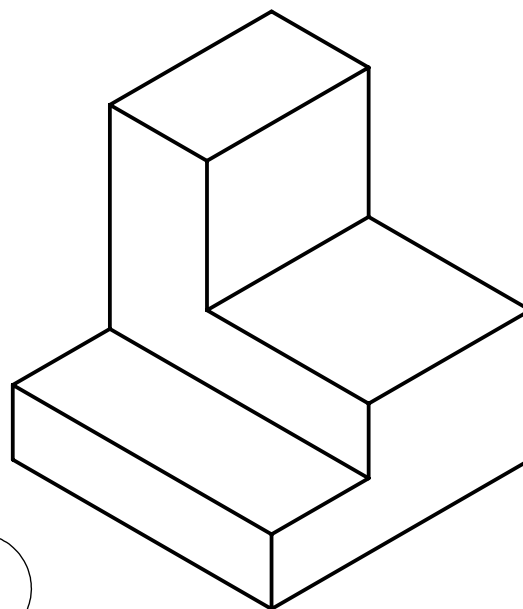
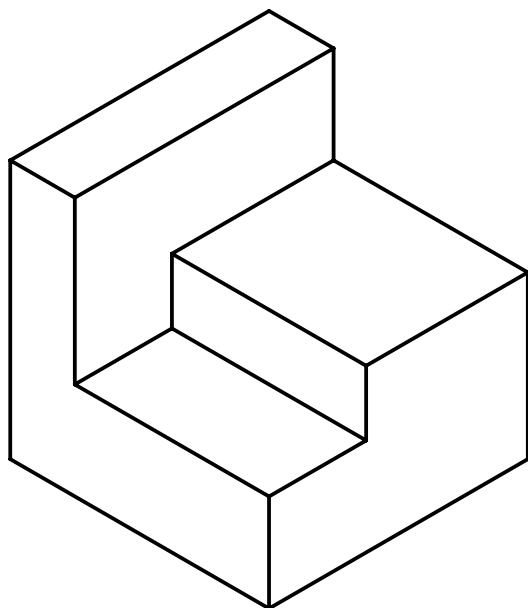
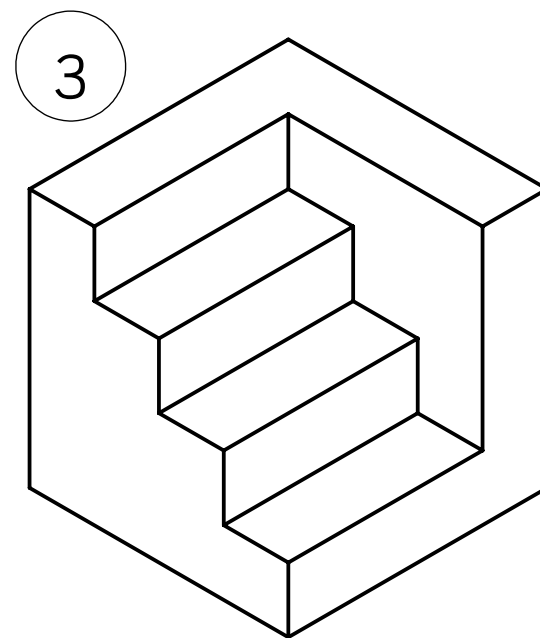
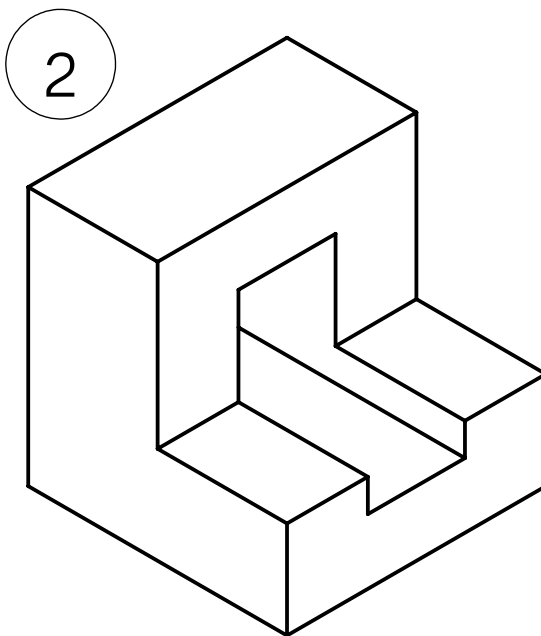
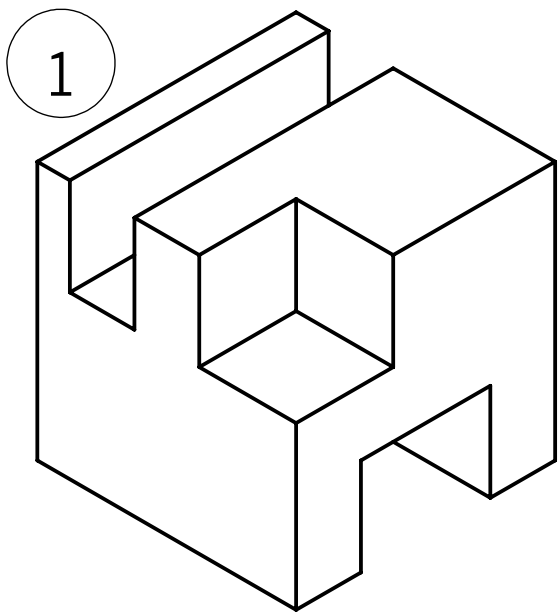


5



6



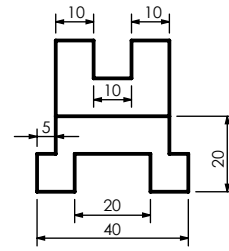
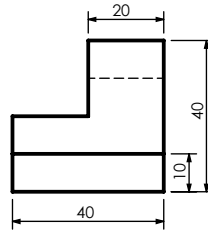
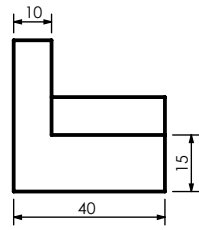
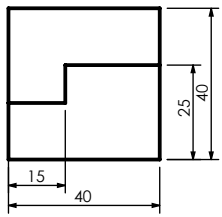


4

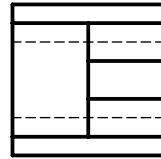
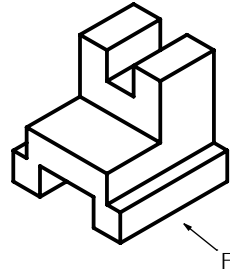
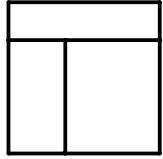
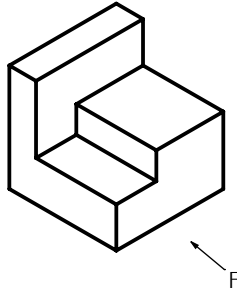
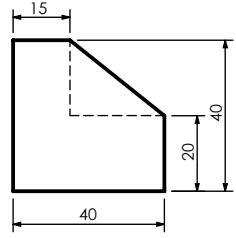
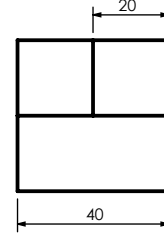
5

6

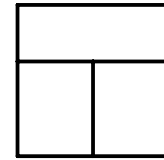
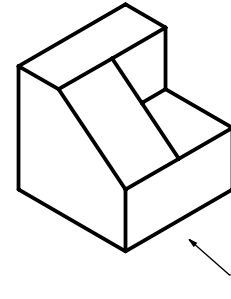
1



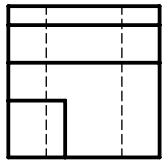
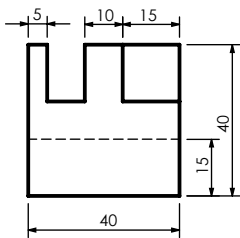
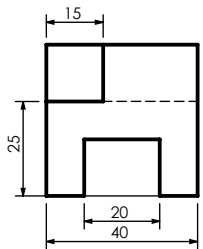
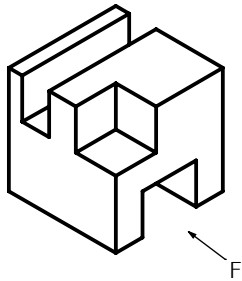
3



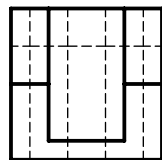
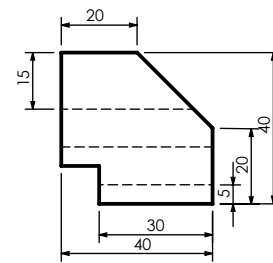
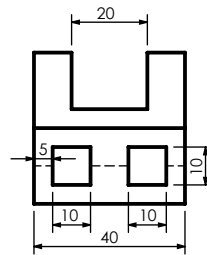
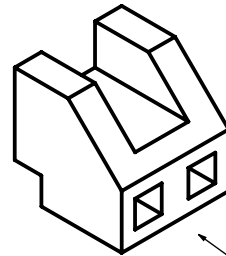
2



4



5



6

