	ใบปฏิบัติงานที่ 1	หน่วยที่....1.....
	รหัสวิชา 20100-2205 ชื่อวิชา งานเครื่องมือกลเบื้องต้น	สอนครั้งที่...1....
	ชื่อหน่วยการเรียนรู้ งานเลื่อย	ทฤษฎี...1.. ชม. ปฏิบัติ...3... ชม.
ชื่อเรื่อง การปฏิบัติงานเลื่อย		

1. ผลลัพธ์การปฏิบัติงาน

ปฏิบัติงานเลื่อยตามหลักความปลอดภัยในการปฏิบัติงาน บำรุงรักษาเครื่องเลื่อย

2. อ้างอิงมาตรฐาน/เชื่อมโยงกลุ่มอาชีพ

มาตรฐานอาชีพ รหัส AMP-ZZZ-3-031ZB อาชีพสาขาวิชาชีพผลิตชิ้นส่วนยานยนต์ ระดับ 3
หน่วยสมรรถนะซ่อมบำรุงอุปกรณ์ในระบบการทำงานของเครื่องจักร

3. สมรรถนะการปฏิบัติงาน

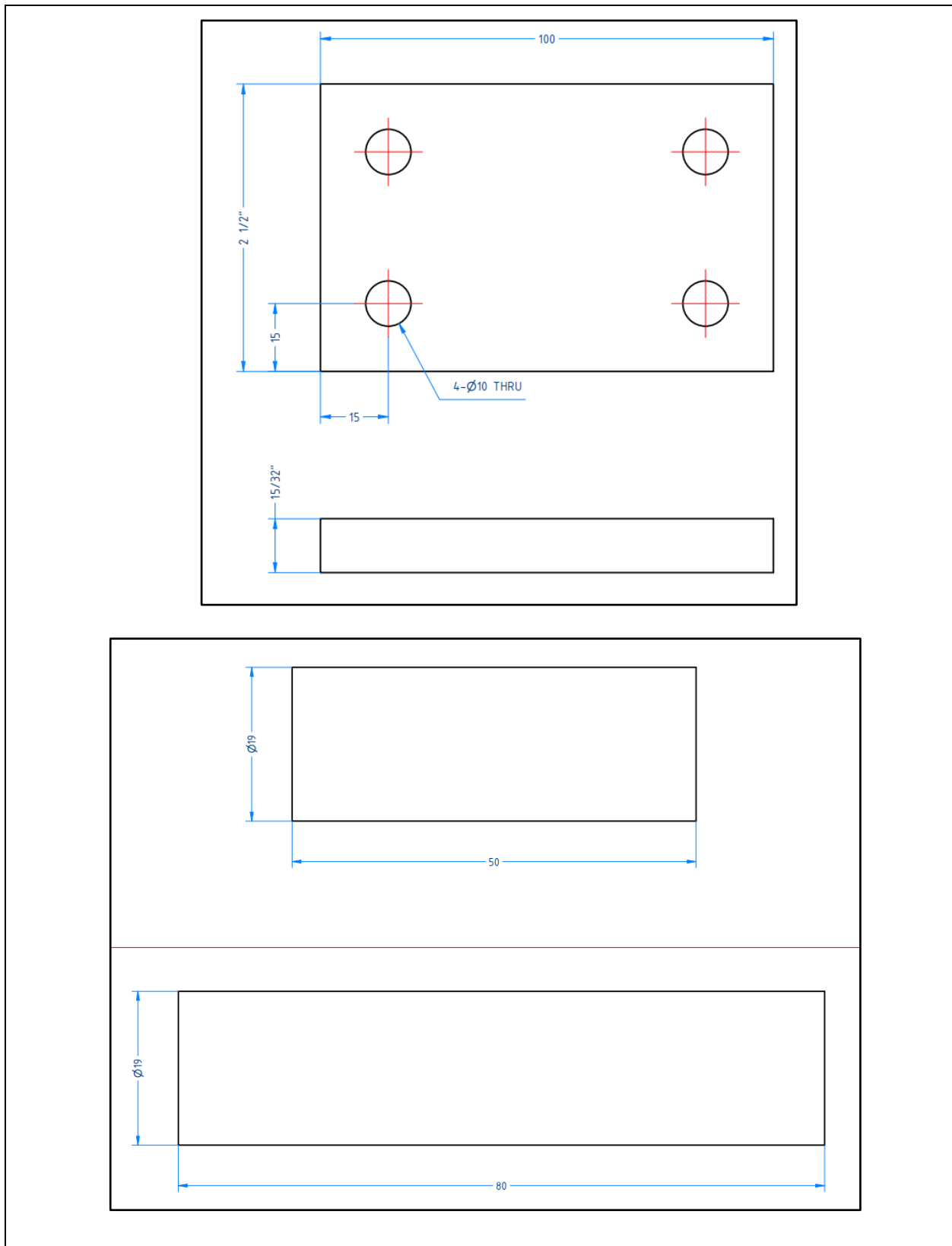
1. แสดงความรู้และทักษะเกี่ยวกับการปฏิบัติงานเลื่อย
2. ปฏิบัติงานเลื่อยตามแบบงาน
3. มีเจตคติที่ดีในการทำงาน คำนึงถึงกฎระเบียบปลอดภัย ตรงต่อเวลาและรับผิดชอบ

4. จุดประสงค์เชิงพฤติกรรม

1. อธิบายองค์ประกอบของงานเลื่อยได้
2. เตรียมเครื่องมือเพื่อการซ่อมบำรุงรักษาระบบการทำงานของเครื่องจักรได้
3. ถอดเปลี่ยนอุปกรณ์ของระบบการทำงานของเครื่องจักรได้
4. ติดตั้งระบบการทำงานของเครื่องจักรได้
5. ปรับแต่งระบบการทำงานของเครื่องจักรได้
6. ซ่อมอุปกรณ์ในระบบการทำงานของเครื่องจักรได้
7. ทดสอบการทำงานของระบบการทำงานในเครื่องจักรได้
8. ปฏิบัติงานเลื่อยได้ถูกต้องและปลอดภัย

5. เครื่องมือและอุปกรณ์	6. วัสดุงาน	7. วัสดุช่วยงาน	8. บูรณาการรายวิชา
T1 เครื่องเลื่อยสายพาน	M1 เหล็กแผ่น	H1 น้ำยาหล่อเย็น	S1 งานวัดละเอียด
T2 ใบเลื่อยสายพาน	15/32"x2 1/2 "	H2 น้ำมันเครื่อง	S2
T3 ชุดประแจปากตาย	M2 เหล็กเพลากลม	H3 ลม	S3
T4 ชุดประแจแอล	Ø3/4"	H4 ผงซักฟอก	S4
T5 บรรทัดเหล็ก ตลับเมตร	M3	H5	S5
T6 แปรงทำความสะอาด	M4	H6	
T7 ระดับน้ำ	M5	H7	
T8 แทนรองชิ้นงาน	M6	H8	
T9 ผ้าเย็บวนแบบบาง	M7	H9	

9. แบบงานและขั้นตอนการทำงาน



ขั้นตอนการทำงาน	เครื่องมือ อุปกรณ์และ วัสดุที่ใช้	บูรณาการกับ รายวิชา
1. เตรียมเครื่องมือเพื่อการซ่อมบำรุงรักษาระบบการทำงานของเครื่องจักร	T1- T9	วัดละเอียด
2. ถอดเปลี่ยนอุปกรณ์ของระบบการทำงานของเครื่องจักร		
3. ติดตั้งระบบการทำงานของเครื่องจักร		
4. ปรับแต่งระบบการทำงานของเครื่องจักร		
5. ซ่อมอุปกรณ์ในระบบการทำงานของเครื่องจักร		
6. ทดสอบการทำงานของระบบการทำงานในเครื่องจักร		
7. วัดความยาวด้วยบรรทัดเหล็กหรือคัลลิเปอร์ จับยึดชิ้นงานด้วยปากกาให้แน่น		
8. เปิดสวิตซ์เครื่องแล้วค่อยวางโครงเลี้ยงลงตัดบนชิ้นงาน พร้อมเปิดน้ำหล่อเย็น		
9. เก็บทำความสะอาดเครื่อง		

10. แบบประเมินผลการปฏิบัติงาน

ชื่อ-สกุล..... รหัสประจำตัวนักเรียน.....

ระดับชั้น..... กลุ่ม..... แผนกวิชา.....


ไปปฏิบัติงานที่..... วิชา.....

จุด ที่	รายละเอียดการประเมิน	ความ ครบถ้วน	คะแนน เต็ม	ความ สมบูรณ์	คะแนน ที่ได้
1	เตรียมเครื่องมือเพื่อการซ่อมบำรุงรักษาระบบการทำงานของเครื่องจักร		10		
2	ถอดเปลี่ยนอุปกรณ์ของระบบการทำงานของเครื่องจักร		10		
3	ติดตั้งระบบการทำงานของเครื่องจักร		10		
4	ปรับแต่งระบบการทำงานของเครื่องจักร		10		
5	ซ่อมอุปกรณ์ในระบบการทำงานของเครื่องจักร		10		
6	ทดสอบการทำงานของระบบการทำงานในเครื่องจักร		10		
7	ความยาว 100 มม.		10		
8	ความยาว 80 มม.		10		
9	ความยาว 50 มม.		10		
10	การตรงต่อเวลา		10		
11	การทำความสะอาด		10		
12	การทำงานด้วยความปลอดภัย		10		
	รวม		120		

11. เกณฑ์การประเมิน

หมายเหตุ	ผลการประเมิน
พิกัดความยาว	ได้ร้อยละ 80-100 ดีมาก
± 1 มม. = 10 คะแนน	70-79 ดี
± 2 มม. = 7 คะแนน	60-69 พอใช้
± 3 มม. = 5 คะแนน	50-59 ต้องปรับปรุง
อื่นๆ = 0 คะแนน	น้อยกว่า 50 ต่ำกว่าเกณฑ์

		คะแนนที่ได้
ลงชื่อ..... (.....) นักเรียน-นักศึกษา	ลงชื่อ..... (.....) ผู้ตรวจ

	ใบปฏิบัติงานที่ 2	หน่วยที่....2.....
	รหัสวิชา 20100-2205 ชื่อวิชา งานเครื่องมือกลเบื้องต้น	สอนครั้งที่...2....
	ชื่อหน่วยการเรียนรู้ งานเจียระไน	ทฤษฎี...1.. ชม. ปฏิบัติ...3... ชม.
ชื่อเรื่อง การปฏิบัติงานงานเจียระไนลับมีดกลึงปอกขวา		

1. ผลลัพธ์การปฏิบัติงาน

ปฏิบัติงานเจียระไน ตามหลักความปลอดภัยในการปฏิบัติงาน บำรุงรักษาเครื่องเจียระไน

2. อ้างอิงมาตรฐาน/เชื่อมโยงกลุ่มอาชีพ

มาตรฐานอาชีพ รหัส AMP-ZZZ-3-031ZB อาชีพสาขาวิชาชีพผลิตชิ้นส่วนยานยนต์ ระดับ 3
หน่วยสมรรถนะซ่อมบำรุงอุปกรณ์ในระบบการทำงานของเครื่องจักร

3. สมรรถนะการปฏิบัติงาน

1. แสดงความรู้และทักษะเกี่ยวกับการปฏิบัติงานเจียระไน
2. ปฏิบัติงานเจียระไนตามแบบงาน
3. มีเจตคติที่ดีในการทำงาน คำนึงถึงกฎระเบียบปลอดภัย ตรงต่อเวลาและรับผิดชอบ

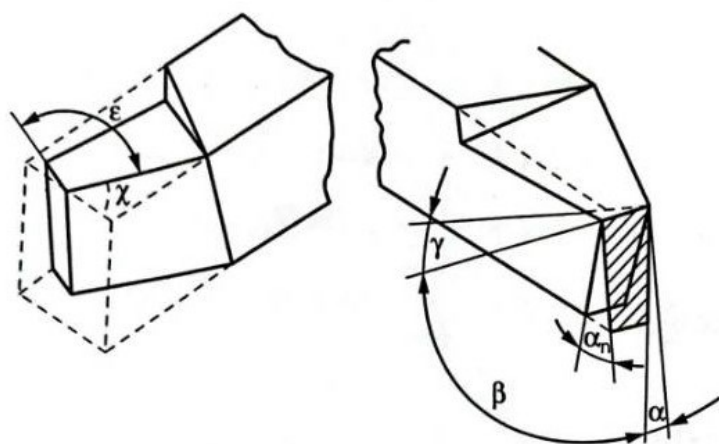
4. จุดประสงค์เชิงพฤติกรรม

1. อธิบายองค์ประกอบของงานเจียระไนได้
2. เตรียมเครื่องมือเพื่อการซ่อมบำรุงรักษาระบบการทำงานของเครื่องเจียระไนได้
3. ถอดเปลี่ยนอุปกรณ์ของระบบการทำงานของเครื่องเจียระไนได้
4. ติดตั้งระบบการทำงานของเครื่องเจียระไนได้
5. ปรับแต่งระบบการทำงานของเครื่องเจียระไนได้
6. ซ่อมอุปกรณ์ในระบบการทำงานของเครื่องเจียระไนได้
7. ทดสอบการทำงานของระบบการทำงานในเครื่องเจียระไนได้
8. ปฏิบัติงานเจียระไนลับมีดกลึงปอกขวาได้ถูกต้องและปลอดภัย

5. เครื่องมือและอุปกรณ์	6. วัสดุงาน	7. วัสดุช่วยงาน	8. บุรณาการรายวิชา
T1 เครื่องเจียรระโน	M1 เหล็ก □1/2" x20Cm.	H1 น้ำยาหล่อเย็น	S1 งานวัดละเอียด
T2 ล้อหินเจียรระโน	M2	H2 ผงซักฟอก	S2
T3 ชุดประแจปากตาย	M3	H3	S3
T4 ไบวัดมุม	M4	H4	S4
T5 บรรทัดเหล็ก ตลับเมตร	M5	H5	S5
T6 แปรงทำความสะอาด	M6	H6	
T7 Star Dresser	M7	H7	
T8 แวนตานิริภัย	M8	H8	
T9 ผ้าเย็บวนแบบบาง		H9	

9. แบบงานและขั้นตอนการทำงาน

มีดกลึงปอกขาใช้สำหรับกลึงปอกชิ้นงานจากขวามือไปซ้ายมือของผู้ปฏิบัติงาน



χ มุมตั้งมีด 60 องศา
 ϵ มุมรวมปลายมีด 90 องศา
 γ มุมคาย 14 องศา
 α มุมฟรีด้านข้าง 8 องศา
 α_n มุมฟรีด้านหน้า 8 องศา
 β มุมรวมคมตัด = $90 - (\alpha + \gamma)$

ขั้นตอนการทำงาน	เครื่องมือ อุปกรณ์และ วัสดุที่ใช้	บูรณาการกับ รายวิชา
1. เตรียมเครื่องมือเพื่อการซ่อมบำรุงรักษาระบบการทำงานของเครื่องจักร	T1- T9	
2. ถอดเปลี่ยนอุปกรณ์ของระบบการทำงานของเครื่องจักร		
3. ติดตั้งระบบการทำงานของเครื่องจักร		
4. ปรับแต่งระบบการทำงานของเครื่องจักร		
5. ซ่อมอุปกรณ์ในระบบการทำงานของเครื่องจักร		
6. ทดสอบการทำงานของระบบการทำงานในเครื่องจักร		
7. ลับมุมเอียงคมตัด = 30 องศา พร้อมทั้งลับมุมหลบข้าง= 8 องศา		
8. ลับมุมรวมปลายมีด =90 องศา พร้อมทั้งลับมุมหลบข้างมีดด้านที่ 2=8 องศา		
9. ลับมุมคายข้าง =14 องศา		
10. เก็บทำความสะอาดเครื่อง		

10. แบบประเมินผลการปฏิบัติงาน

ชื่อ-สกุล..... รหัสประจำตัวนักเรียน.....

ระดับชั้น..... กลุ่ม..... แผนกวิชา.....


ใบปฏิบัติงานที่..... วิชา.....

จุด ที่	รายละเอียดการประเมิน	ความ ครบถ้วน	คะแนน เต็ม	ความ สมบูรณ์	คะแนน ที่ได้
1	เตรียมเครื่องมือเพื่อการซ่อมบำรุงรักษาระบบการทำงาน ของเครื่องจักร		10		
2	ถอดเปลี่ยนอุปกรณ์ของระบบการทำงาน ของเครื่องจักร		10		
3	ติดตั้งระบบการทำงาน ของเครื่องจักร		10		
4	ปรับแต่งระบบการทำงาน ของเครื่องจักร		10		
5	ซ่อมอุปกรณ์ในระบบการทำงาน ของเครื่องจักร		10		
6	ทดสอบการทำงานของระบบการทำงาน ในเครื่องจักร		10		
7	มุมเอียงคมตัด 30 องศา	± 1 องศา	10		
8	มุมหลบด้านข้าง 8 องศา	± 1 องศา	10		
9	มุมรวมปลายมีด 90 องศา	± 1 องศา	10		
10	มุมคายด้านข้าง 14 องศา	± 1 องศา	10		
11	ความเรียบผิว		10		
12	การตรงต่อเวลา		10		
13	การทำความสะอาด		10		
14	การทำงานด้วยความปลอดภัย		10		
	รวม		140		

11. เกณฑ์การประเมิน

หมายเหตุ	ผลการประเมิน
ข้อที่ 7-10 ± 1 องศา. = 10 คะแนน ± 2 มม. = 7 คะแนน ± 3 มม. = 5 คะแนน อื่นๆ = 0 คะแนน	ด้ร้อยละ 80-100 ดีมาก 70-79 ดี 60-69 พอใช้ 50-59 ต้องปรับปรุง น้อยกว่า 50 ต่ำกว่าเกณฑ์

ลงชื่อ..... (.....) นักเรียน-นักศึกษา	ลงชื่อ..... (.....) ผู้ตรวจ	คะแนนที่ได้
---	-----------------------------------	----------------------

	ใบปฏิบัติงานที่ 3	หน่วยที่...2.....
	รหัสวิชา 20100-2205 ชื่อวิชา งานเครื่องมือกลเบื้องต้น	สอนครั้งที่...2....
	ชื่อหน่วยการเรียนรู้ งานเจียระไน	ทฤษฎี...1.. ชม. ปฏิบัติ...3... ชม.
ชื่อเรื่อง การปฏิบัติงานงานเจียระไนลับมีดกลึงปาดหน้า		

1. ผลลัพธ์การปฏิบัติงาน

ปฏิบัติงานเจียระไน ตามหลักความปลอดภัยในการปฏิบัติงาน บำรุงรักษาเครื่องเจียระไน

2. อ้างอิงมาตรฐาน/เชื่อมโยงกลุ่มอาชีพ

มาตรฐานอาชีพ รหัส AMP-ZZZ-3-031ZB อาชีพสาขาวิชาชีพผลิตชิ้นส่วนยานยนต์ ระดับ 3
หน่วยสมรรถนะซ่อมบำรุงอุปกรณ์ในระบบการทำงานของเครื่องจักร

3. สมรรถนะการปฏิบัติงาน

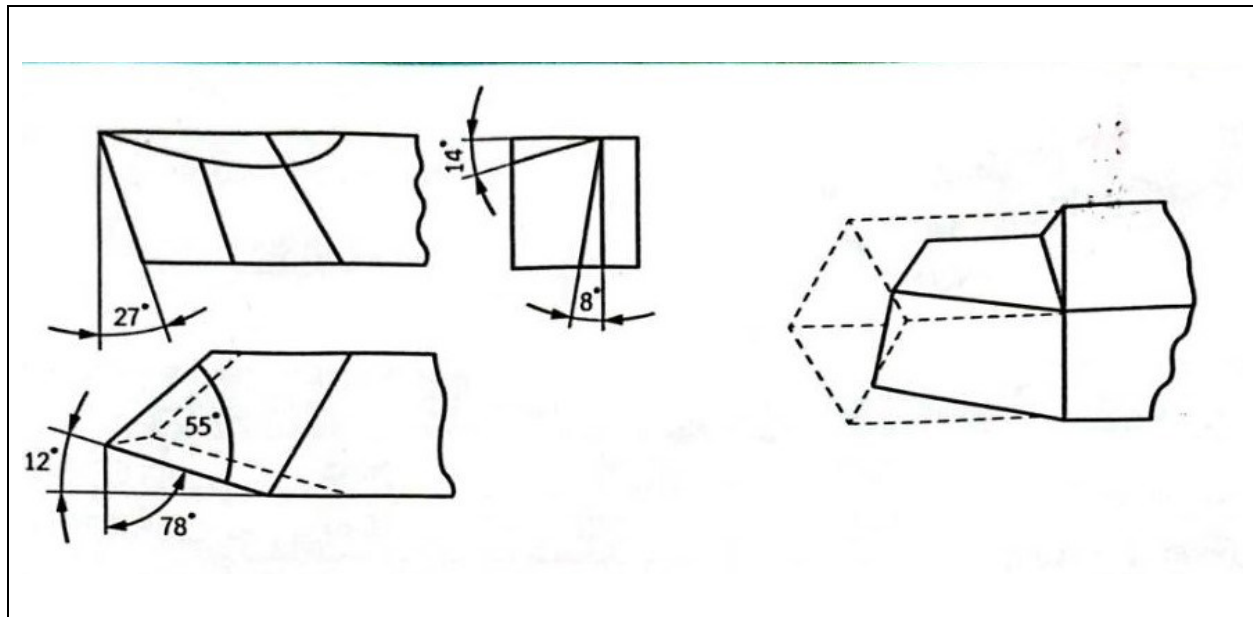
1. แสดงความรู้และทักษะเกี่ยวกับการปฏิบัติงานเจียระไน
2. ปฏิบัติงานเจียระไนตามแบบงาน
3. มีเจตคติที่ดีในการทำงาน คำนึงถึงกฎระเบียบปลอดภัย ตรงต่อเวลาและรับผิดชอบ

4. จุดประสงค์เชิงพฤติกรรม

1. อธิบายองค์ประกอบของงานเจียระไนได้
2. เตรียมเครื่องมือเพื่อการซ่อมบำรุงรักษาระบบการทำงานของเครื่องเจียระไนได้
3. ถอดเปลี่ยนอุปกรณ์ของระบบการทำงานของเครื่องเจียระไนได้
4. ติดตั้งระบบการทำงานของเครื่องเจียระไนได้
5. ปรับแต่งระบบการทำงานของเครื่องเจียระไนได้
6. ซ่อมอุปกรณ์ในระบบการทำงานของเครื่องเจียระไนได้
7. ทดสอบการทำงานของระบบการทำงานในเครื่องเจียระไนได้
8. ปฏิบัติงานเจียระไนลับมีดกลึงปอกขวาได้ถูกต้องและปลอดภัย

5. เครื่องมือและอุปกรณ์	6. วัสดุงาน	7. วัสดุช่วยงาน	8. บุรณาการรายวิชา
T1 เครื่องเจียรระโน	M1 เหล็ก □ 1/2" x 20Cm.	H1 น้ำยาหล่อเย็น	S1 งานวัดละเอียด
T2 ล้อหินเจียรระโน	M2	H2	S2
T3 ชุดประแจปากตาย	M3	H3	S3
T4 ไขวัดมุม	M4	H4	S4
T5 บรรทัดเหล็ก ตลับเมตร	M5	H5	S5
T6 แปรงทำความสะอาด	M6	H6	
T7 Star Dresser	M7	H7	
T8 แวนตา	M8	H8	
T9 ผ้าเย็บวนแบบบาง		H9	

9. แบบงานและขั้นตอนการทำงาน



ขั้นตอนการทำงาน	เครื่องมือ อุปกรณ์และ วัสดุที่ใช้	บูรณาการกับ รายวิชา
1. เตรียมเครื่องมือเพื่อการซ่อมบำรุงรักษาระบบการทำงานของเครื่องจักร	T1- T9	
2. ถอดเปลี่ยนอุปกรณ์ของระบบการทำงานของเครื่องจักร		
3. ติดตั้งระบบการทำงานของเครื่องจักร		
4. ปรับแต่งระบบการทำงานของเครื่องจักร		
5. ซ่อมอุปกรณ์ในระบบการทำงานของเครื่องจักร		
6. ทดสอบการทำงานของระบบการทำงานในเครื่องจักร		
7. ลับมูมเอียงคมตัด =12 องศา พร้อมทั้งลับมูมหลบข้าง=8องศา		
8. ลับมูมรวมปลายมีด =55 องศา หรือทั้งลับมูมหลบข้างมีดด้านที่2=8 องศา		
9. ลับมูมคายข้าง =14 องศา		
10. เก็บทำความสะอาดเครื่อง		

10. แบบประเมินผลการปฏิบัติงาน

ชื่อ-สกุล..... รหัสประจำตัวนักเรียน.....

ระดับชั้น..... กลุ่ม..... แผนกวิชา.....


ใบปฏิบัติงานที่..... วิชา.....

จุด ที่	รายละเอียดการประเมิน	ความ ครบถ้วน	คะแนน เต็ม	ความ สมบูรณ์	คะแนน ที่ได้
1	เตรียมเครื่องมือเพื่อการซ่อมบำรุงรักษาระบบการทำงานของเครื่องจักร		10		
2	ถอดเปลี่ยนอุปกรณ์ของระบบการทำงานของเครื่องจักร		10		
3	ติดตั้งระบบการทำงานของเครื่องจักร		10		
4	ปรับแต่งระบบการทำงานของเครื่องจักร		10		
5	ซ่อมอุปกรณ์ในระบบการทำงานของเครื่องจักร		10		
6	ทดสอบการทำงานของระบบการทำงานในเครื่องจักร		10		
7	มุมเอียงคมตัด 12 องศา	± 1 องศา	10		
8	มุมหลบด้านข้าง 8 องศา	± 1 องศา	10		
9	มุมรวมปลายมีด 55 องศา	± 1 องศา	10		
10	มุมคายด้านข้าง 14 องศา	± 1 องศา	10		
11	ความเรียบผิว		10		
12	การตรงต่อเวลา		10		
13	การทำความสะอาด		10		
14	การทำงานด้วยความปลอดภัย		10		
	รวม		140		

11. เกณฑ์การประเมิน

หมายเหตุ	ผลการประเมิน
ข้อที่ 7-10	ได้ร้อยละ 80-100 ดีมาก
± 1 องศา. = 10 คะแนน	70-79 ดี
± 2 มม. = 7 คะแนน	60-69 พอใช้
± 3 มม. = 5 คะแนน	50-59 ต้องปรับปรุง
อื่นๆ = 0 คะแนน	น้อยกว่า 50 ต่ำกว่าเกณฑ์

ลงชื่อ..... (.....) นักเรียน-นักศึกษา	ลงชื่อ..... (.....) ผู้ตรวจ	คะแนนที่ได้
---	-----------------------------------	----------------------

	ใบปฏิบัติงานที่ 4	หน่วยที่...2.....
	รหัสวิชา 20100-2205 ชื่อวิชา งานเครื่องมือกลเบื้องต้น	สอนครั้งที่...3....
	ชื่อหน่วยการเรียนรู้ งานเจียระไน	ทฤษฎี...1.. ชม. ปฏิบัติ...3... ชม.
ชื่อเรื่อง การปฏิบัติงานงานเจียระไนลับดอกสว่าน		

1. ผลลัพธ์การปฏิบัติงาน

ปฏิบัติงานเจียระไน ตามหลักความปลอดภัยในการปฏิบัติงาน บำรุงรักษาเครื่องเจียระไน

2. อ้างอิงมาตรฐาน/เชื่อมโยงกลุ่มอาชีพ

มาตรฐานอาชีพ รหัส AMP-ZZZ-3-031ZB อาชีพสาขาวิชาชีพผลิตชิ้นส่วนยานยนต์ ระดับ 3
หน่วยสมรรถนะซ่อมบำรุงอุปกรณ์ในระบบการทำงานของเครื่องจักร

3. สมรรถนะการปฏิบัติงาน

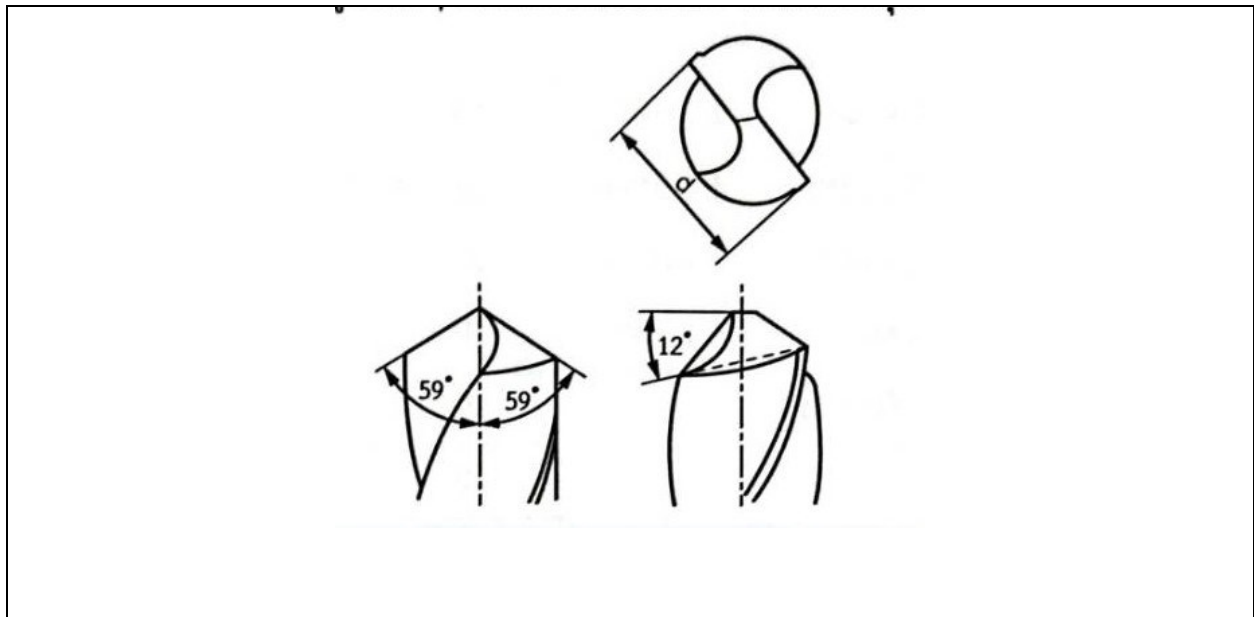
1. แสดงความรู้และทักษะเกี่ยวกับการปฏิบัติงานเจียระไน
2. ปฏิบัติงานเจียระไนตามแบบงาน
3. มีเจตคติที่ดีในการทำงาน คำนึงถึงกฎระเบียบปลอดภัย ตรงต่อเวลาและรับผิดชอบ

4. จุดประสงค์เชิงพฤติกรรม

1. อธิบายองค์ประกอบของงานเจียระไนได้
2. เตรียมเครื่องมือเพื่อการซ่อมบำรุงรักษาระบบการทำงานของเครื่องเจียระไนได้
3. ถอดเปลี่ยนอุปกรณ์ของระบบการทำงานของเครื่องเจียระไนได้
4. ติดตั้งระบบการทำงานของเครื่องเจียระไนได้
5. ปรับแต่งระบบการทำงานของเครื่องเจียระไนได้
6. ซ่อมอุปกรณ์ในระบบการทำงานของเครื่องเจียระไนได้
7. ทดสอบการทำงานของระบบการทำงานในเครื่องเจียระไนได้
8. ปฏิบัติงานเจียระไนลับมีดกลึงปกกษาได้ถูกต้องและปลอดภัย

5. เครื่องมือและอุปกรณ์	6. วัสดุงาน	7. วัสดุช่วยงาน	8. บูรณาการรายวิชา
T1 เครื่องเจียรระโน	M1 ดอกสว่าน $\varnothing 10$ มม.	H1 น้ำยาหล่อเย็น	S1 งานวัดละเอียด
T2 ล้อหินเจียรระโน	M2	H2	S2
T3 ชุดประแจปากตาย	M3	H3	S3
T4 ไขวัดมุม	M4	H4	S4
T5 บรรทัดเหล็ก ตลับเมตร	M5	H5	S5
T6 แปรงทำความสะอาด	M6	H6	
T7 Star Dresser	M7	H7	
T8 แวนตา	M8	H8	
T9 ผ้าเย็บวนแบบบาง		H9	

9. แบบงานและขั้นตอนการทำงาน



ขั้นตอนการทำงาน	เครื่องมือ อุปกรณ์และ วัสดุที่ใช้	บูรณาการกับ รายวิชา
1. เตรียมเครื่องมือเพื่อการซ่อมบำรุงรักษาระบบการทำงานของเครื่องจักร	T1- T9	
2. ถอดเปลี่ยนอุปกรณ์ของระบบการทำงานของเครื่องจักร		
3. ติดตั้งระบบการทำงานของเครื่องจักร		
4. ปรับแต่งระบบการทำงานของเครื่องจักร		
5. ซ่อมอุปกรณ์ในระบบการทำงานของเครื่องจักร		
6. ทดสอบการทำงานของระบบการทำงานในเครื่องจักร		
7. ลับคมตัดด้านที่ 1 = 59 องศา พร้อมทั้งลับมุมหลบ= 8-12 องศา		
8. ลับคมตัดด้านที่ 2 = 59 องศา พร้อมทั้งลับมุมหลบ= 8-12 องศา		
9. เก็บทำความสะอาดเครื่อง		

10. แบบประเมินผลการปฏิบัติงาน

ชื่อ-สกุล..... รหัสประจำตัวนักเรียน.....

ระดับชั้น..... กลุ่ม..... แผนกวิชา.....


ใบปฏิบัติงานที่..... วิชา.....

จุด ที่	รายละเอียดการประเมิน	ความ ครบถ้วน	คะแนน เต็ม	ความ สมบูรณ์	คะแนน ที่ได้
1	เตรียมเครื่องมือเพื่อการซ่อมบำรุงรักษาระบบการทำงาน ของเครื่องจักร		10		
2	ถอดเปลี่ยนอุปกรณ์ของระบบการทำงาน ของเครื่องจักร		10		
3	ติดตั้งระบบการทำงาน ของเครื่องจักร		10		
4	ปรับแต่งระบบการทำงาน ของเครื่องจักร		10		
5	ซ่อมอุปกรณ์ในระบบการทำงาน ของเครื่องจักร		10		
6	ทดสอบการทำงานของระบบการทำงาน ในเครื่องจักร		10		
7	มุมจิก 59 องศา จุดที่1	± 1 องศา	10		
8	มุมจิก 59 องศา จุดที่2	± 1 องศา	10		
9	วัดความกว้างคมตัดทั้ง 2 ด้าน	เท่ากัน	10		
10	ความเรียบผิว		10		
11	การตรงต่อเวลา		10		
12	การทำความสะอาด		10		
13	การทำงานด้วยความปลอดภัย		10		
	รวม		130		

11. เกณฑ์การประเมิน

หมายเหตุ	ผลการประเมิน
ข้อที่ 7-10	ได้ร้อยละ 80-100 ดีมาก
± 1 องศา. = 10 คะแนน	70-79 ดี
± 2 มม. = 7 คะแนน	60-69 พอใช้
± 3 มม. = 5 คะแนน	50-59 ต้องปรับปรุง
อื่นๆ = 0 คะแนน	น้อยกว่า 50 ต่ำกว่าเกณฑ์

		คะแนนที่ได้
ลงชื่อ..... (.....) นักเรียน-นักศึกษา	ลงชื่อ..... (.....) ผู้ตรวจ

	ใบปฏิบัติงานที่ 5	หน่วยที่...3.....
	รหัสวิชา 20100-2205 ชื่อวิชา งานเครื่องมือกลเบื้องต้น	สอนครั้งที่...1....
	ชื่อหน่วยการเรียนรู้ งานเจาะ	ทฤษฎี...1.. ชม. ปฏิบัติ...3... ชม.
ชื่อเรื่อง การปฏิบัติงานงานเจาะ		

1. ผลลัพธ์การปฏิบัติงาน

ปฏิบัติงานเจาะตามหลักความปลอดภัยในการปฏิบัติงาน บำรุงรักษาเครื่องเจาะ

2. อ้างอิงมาตรฐาน/เชื่อมโยงกลุ่มอาชีพ

มาตรฐานอาชีพ รหัส AMP-ZZZ-3-031ZB อาชีพสาขาวิชาชีพผลิตชิ้นส่วนยานยนต์ ระดับ 3
หน่วยสมรรถนะซ่อมบำรุงอุปกรณ์ในระบบการทำงานของเครื่องจักร

3. สมรรถนะการปฏิบัติงาน

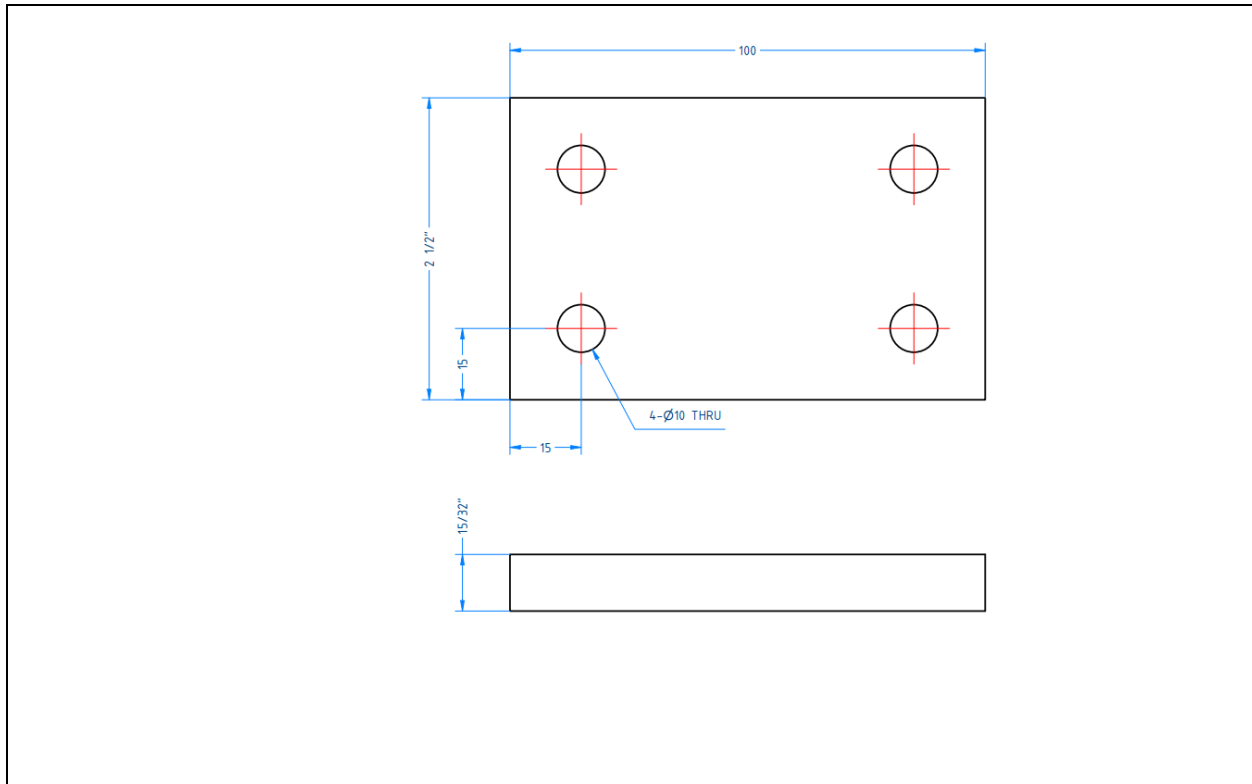
1. แสดงความรู้และทักษะเกี่ยวกับการปฏิบัติงานเจาะ
2. ปฏิบัติงานเจาะตามแบบงาน
3. มีเจตคติที่ดีในการทำงาน คำนึงถึงกฎระเบียบปลอดภัย ตรงต่อเวลาและรับผิดชอบ

4. จุดประสงค์เชิงพฤติกรรม

1. อธิบายองค์ประกอบของงานเจาะได้
2. เตรียมเครื่องมือเพื่อการซ่อมบำรุงรักษาระบบการทำงานของเครื่องเจาะได้
3. ถอดเปลี่ยนอุปกรณ์ของระบบการทำงานของเครื่องเจาะได้
4. ติดตั้งระบบการทำงานของเครื่องเจาะได้
5. ปรับแต่งระบบการทำงานของเครื่องเจาะได้
6. ซ่อมอุปกรณ์ในระบบการทำงานของเครื่องเจาะได้
7. ทดสอบการทำงานของระบบการทำงานในเครื่องเจาะได้
8. ปฏิบัติงานเจาะลับดอกสว่านได้ถูกต้องและปลอดภัย

5. เครื่องมือและอุปกรณ์	6. วัสดุงาน	7. วัสดุช่วยงาน	8. บูรณาการรายวิชา
T1 เครื่องเจาะ	M1 เหล็กแผ่น15/32x2	H1 น้ำยาหล่อเย็น	S1 งานวัดละเอียด
T2 ดอกเจาะนำศูนย์	1/2x100 cm.	H2	S2
T3 ดอกสว่าน 5 มม.	M2	H3	S3
T4 ดอกสว่าน 10 มม.	M3	H4	S4
T5 ดอกCounter Shank	M4	H5	S5
T6 หมึกร่างแบบ	M5	H6	
T7 โต๊ะร่างแบบ	M6	H7	
T8 เหล็กขีด	M7	H8	
T9 เหล็กตอกร่างแบบ	M8	H9	
T10 เหล็กตอกนำศูนย์			
T11 เวอร์เนียร์ไฮเกจ			
T12 ปากกาจับงานเจาะ			
T13 C-Clamp			
T14 แวนตานิริภัย			
T15 เหล็กเกี่ยวเศษเจาะ			
T16 ค้อนหัวกลม			
T17 ทั่ง			
T18 กาน้ำยาหล่อเย็น			
T19 แปรงทำความสะอาด			
T20 เวอร์เนียร์คาลิปเปอร์			
T21 บรรทัดเหล็ก			

9. แบบงานและขั้นตอนการทำงาน



ขั้นตอนการทำงาน	เครื่องมือ อุปกรณ์และ วัสดุที่ใช้	บูรณาการกับ รายวิชา
1. เตรียมเครื่องมือเพื่อการซ่อมบำรุงรักษาระบบการทำงานของ เครื่องจักร	T1- T21	
2. ถอดเปลี่ยนอุปกรณ์ของระบบการทำงานของเครื่องจักร		
3. ติดตั้งระบบการทำงานของเครื่องจักร		
4. ปรับแต่งระบบการทำงานของเครื่องจักร		
5. ซ่อมอุปกรณ์ในระบบการทำงานของเครื่องจักร		
6. ทดสอบการทำงานของระบบการทำงานในเครื่องจักร		
7. นำชิ้นงานที่ขึ้นรูปเรียบร้อยแล้วมาร่างแบบ		
8. ตอกร่างแบบ ตอกนำศูนย์ และเจาะรูนำศูนย์ทุกระ		
9. เจาะด้วยดอกสว่านขนาดต่างๆตามแบบ		
10. ลบคมด้วยดอกผายปากทุกระ		

10. แบบประเมินผลการปฏิบัติงาน

ชื่อ-สกุล..... รหัสประจำตัวนักเรียน.....

ระดับชั้น..... กลุ่ม..... แผนกวิชา.....


ใบปฏิบัติงานที่..... วิชา.....

จุด ที่	รายละเอียดการประเมิน	ความ ครบถ้วน	คะแนน เต็ม	ความ สมบูรณ์	คะแนน ที่ได้
1	เตรียมเครื่องมือเพื่อการซ่อมบำรุงรักษาระบบการทำงาน ของเครื่องจักร		10		
2	ถอดเปลี่ยนอุปกรณ์ของระบบการทำงาน ของเครื่องจักร		10		
3	ติดตั้งระบบการทำงาน ของเครื่องจักร		10		
4	ปรับแต่งระบบการทำงาน ของเครื่องจักร		10		
5	ซ่อมอุปกรณ์ในระบบการทำงาน ของเครื่องจักร		10		
6	ทดสอบการทำงานของระบบการทำงาน ในเครื่องจักร		10		
7	เจาะรู 10 มม.	± 0.02 มม.	10		
8	พิกัดงานเจาะ 15.00	± 0.02 มม.	10		
9	ผายปากรูให้เรียบร้อย		10		
10	ความเรียบผิว		10		
11	การตรงต่อเวลา		10		
12	การทำความสะอาด		10		
13	การทำงานด้วยความปลอดภัย		10		
	รวม		130		

11. เกณฑ์การประเมิน

หมายเหตุ	ผลการประเมิน
ข้อที่ 7-10 ± 0.02 มม. = 10 คะแนน ± 0.04 มม. = 7 คะแนน ± 0.06 มม. = 5 คะแนน อื่นๆ = 0 คะแนน	ด้ร้อยละ 80-100 ดีมาก 70-79 ดี 60-69 พอใช้ 50-59 ต้องปรับปรุง น้อยกว่า 50 ต่ำกว่าเกณฑ์

ลงชื่อ..... (.....) นักเรียน-นักศึกษา	ลงชื่อ..... (.....) ผู้ตรวจ	คะแนนที่ได้
---	-----------------------------------	----------------------

	ใบปฏิบัติงานที่ 6	หน่วยที่...4.....
	รหัสวิชา 20100-2205 ชื่อวิชา งานเครื่องมือกลเบื้องต้น	สอนครั้งที่...1....
	ชื่อหน่วยการเรียนรู้ งานกลึง	ทฤษฎี...1.. ชม. ปฏิบัติ...3... ชม.
ชื่อเรื่อง การปฏิบัติงานงานกลึง		

1. ผลลัพธ์การปฏิบัติงาน

ปฏิบัติงานกลึงตามหลักความปลอดภัยในการปฏิบัติงาน บำรุงรักษาเครื่องกลึง

2. อ้างอิงมาตรฐาน/เชื่อมโยงกลุ่มอาชีพ

มาตรฐานอาชีพ รหัส AMP-ZZZ-3-031ZB อาชีพสาขาวิชาชีพผลิตชิ้นส่วนยานยนต์ ระดับ 3
หน่วยสมรรถนะซ่อมบำรุงอุปกรณ์ในระบบการทำงานของเครื่องจักร

3. สมรรถนะการปฏิบัติงาน

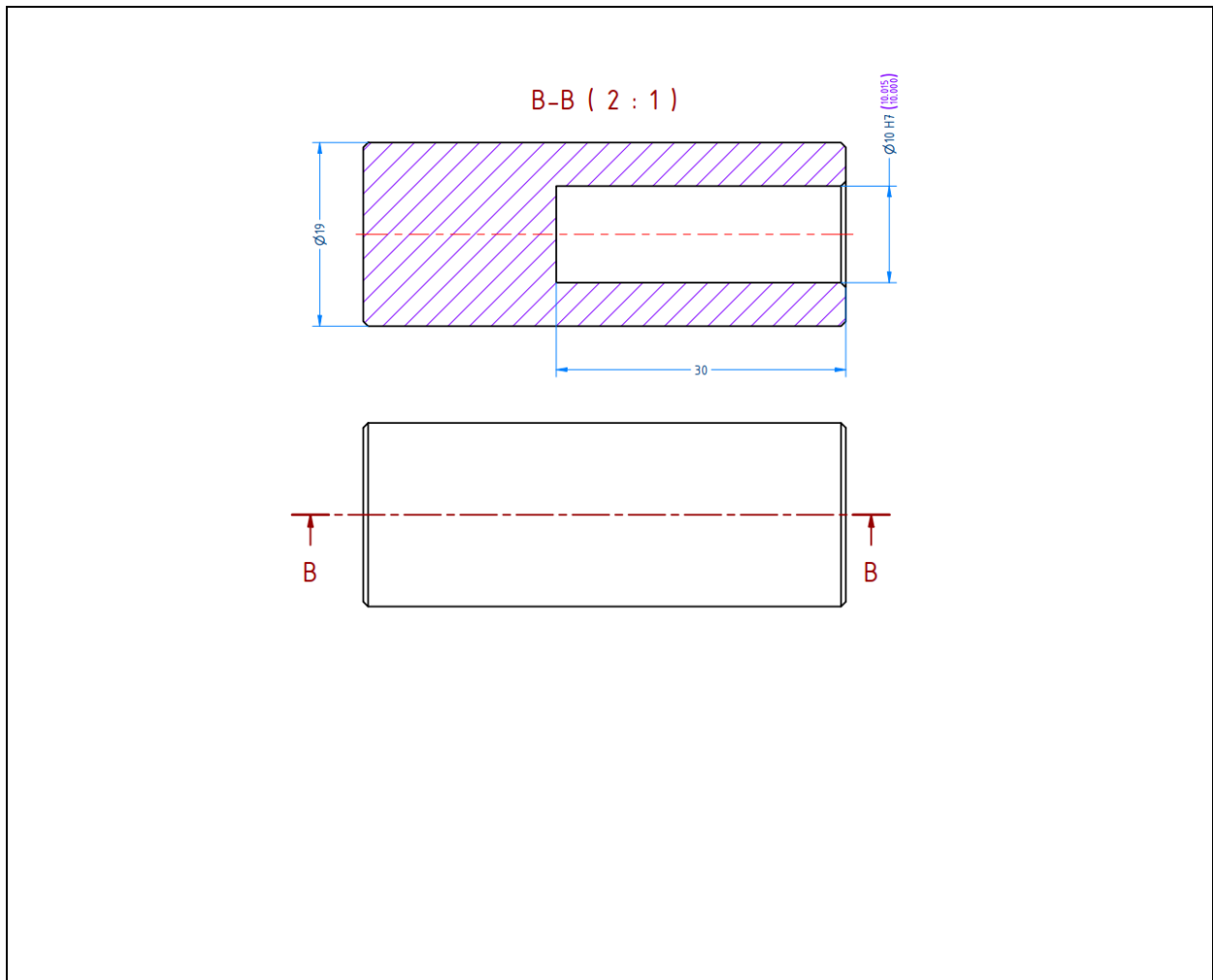
1. แสดงความรู้และทักษะเกี่ยวกับการปฏิบัติงานกลึง
2. ปฏิบัติงานกลึงตามแบบงาน
3. มีเจตคติที่ดีในการทำงาน คำนึงถึงกฎระเบียบปลอดภัย ตรงต่อเวลาและรับผิดชอบ

4. จุดประสงค์เชิงพฤติกรรม

1. อธิบายองค์ประกอบของงานกลึงได้
2. เตรียมเครื่องมือเพื่อการซ่อมบำรุงรักษาระบบการทำงานของเครื่องกลึงได้
3. ถอดเปลี่ยนอุปกรณ์ของระบบการทำงานของเครื่องกลึงได้
4. ติดตั้งระบบการทำงานของเครื่องกลึงได้
5. ปรับแต่งระบบการทำงานของเครื่องกลึงได้
6. ซ่อมอุปกรณ์ในระบบการทำงานของเครื่องกลึงได้
7. ปฏิบัติงานกลึงได้ถูกต้องและปลอดภัย

5. เครื่องมือและอุปกรณ์	6. วัสดุงาน	7. วัสดุช่วยงาน	8. บูรณาการรายวิชา
T1 เครื่องกลึง	M1 เหล็กเพลากลม	H1 น้ำยาหล่อเย็น	S1 งานวัดละเอียด
T2 ดอกเจาะนำศูนย์	Ø19.00x55 มม.	H2	S2
T3 ดอกสว่าน 5 มม.	M2	H3	S3
T4 ดอกสว่าน 10 มม.	M3	H4	S4
T5 ดอกCounter Shank	M4	H5	S5
T6 หมึกร่างแบบ	M5	H6	
T7 โต๊ะร่างแบบ	M6	H7	
T8 เหล็กขีด	M7	H8	
T9 เวอร์เนียร์ไฮเกจ	M8	H9	
T10 แวนตานิริภัย			
T11 เหล็กเกี่ยวเศษกลึง			
T12 แปรงทำความสะอาด			
T13 เวอร์เนียร์คาลิปเปอร์			
T14 มีดกลึง 3/8x3/8			
T15 เหล็กแผ่นรองมีด			
T16 ชุดประแจแอล			
T17 กาน้ำมันหล่อลื่น			
T18 วี-บล็อก			
T19 ผ้าเย็บวน			

9. แบบงานและขั้นตอนการทำงาน



ขั้นตอนการทำงาน	เครื่องมือ อุปกรณ์และ วัสดุที่ใช้	บูรณาการกับ รายวิชา
1. เตรียมเครื่องมือเพื่อการซ่อมบำรุงรักษาระบบการทำงานของเครื่องจักร	T1- T19	
2. ถอดเปลี่ยนอุปกรณ์ของระบบการทำงานของเครื่องจักร		
3. ติดตั้งระบบการทำงานของเครื่องจักร		
4. ปรับแต่งระบบการทำงานของเครื่องจักร		
5. ซ่อมอุปกรณ์ในระบบการทำงานของเครื่องจักร		
6. ทดสอบการทำงานของระบบการทำงานในเครื่องจักร		
7. นำชิ้นงานที่ขึ้นรูปเรียบร้อยแล้วมาร่างแบบ		
8. กลึงปาดหน้าให้ได้ศูนย์กลาง		
9. จับชิ้นงานให้โผล่ออกมาประมาณ 20 มม.		
10. ปาดหน้าให้เรียบ		
11. ลบคม1x45 องศา		
12. นำชิ้นงานไปร่างแบบยาว50มม.		
13. จับชิ้นงานอีกครั้ง		
14. ปาดหน้าให้เรียบให้ได้ขนาด 50 มม.		
15. ลบคม1x45 องศา		
16. เจาะรูยื่นศูนย์		
17. เจาะรู10 มม. ลึก 30 มม.		
18. ลบคมรูชิ้นงาน		

10. แบบประเมินผลการปฏิบัติงาน

ชื่อ-สกุล..... รหัสประจำตัวนักเรียน.....


ระดับชั้น..... กลุ่ม..... แผนกวิชา.....

ใบปฏิบัติงานที่..... วิชา.....

จุด ที่	รายละเอียดการประเมิน	ความ ครบถ้วน	คะแนน เต็ม	ความ สมบูรณ์	คะแนน ที่ได้
1	เตรียมเครื่องมือเพื่อการซ่อมบำรุงรักษาระบบการทำงานของเครื่องจักร		10		
2	ถอดเปลี่ยนอุปกรณ์ของระบบการทำงานของเครื่องจักร		10		
3	ติดตั้งระบบการทำงานของเครื่องจักร		10		
4	ปรับแต่งระบบการทำงานของเครื่องจักร		10		
5	ซ่อมอุปกรณ์ในระบบการทำงานของเครื่องจักร		10		
6	ทดสอบการทำงานของระบบการทำงานในเครื่องจักร		10		
7	ปาดหน้าความยาว 50 มม.	± 0.02 มม.	10		
8	เจาะรู \varnothing 10.00x30	± 0.02 มม.	10		
9	ผายปากรูให้เรียบร้อย		10		
10	ความเรียบผิว		10		
11	การตรงต่อเวลา		10		
12	การทำความสะอาด		10		
13	การทำงานด้วยความปลอดภัย		10		
	รวม		130		

11. เกณฑ์การประเมิน

หมายเหตุ		ผลการประเมิน
ข้อที่ 7-10 ± 0.02 มม. = 10 คะแนน ± 0.04 มม. = 7 คะแนน ± 0.06 มม. = 5 คะแนน อื่นๆ = 0 คะแนน		ด้ร้อยละ 80-100 ดีมาก 70-79 ดี 60-69 พอใช้ 50-59 ต้องปรับปรุง น้อยกว่า 50 ต่ำกว่าเกณฑ์
ลงชื่อ..... (.....) นักเรียน-นักศึกษา	ลงชื่อ..... (.....) ผู้ตรวจ	คะแนนที่ได้

	ใบปฏิบัติงานที่ 8	หน่วยที่....4.....
	รหัสวิชา 20100-2205 ชื่อวิชา งานเครื่องมือกลเบื้องต้น	สอนครั้งที่...2....
	ชื่อหน่วยการเรียนรู้ ซ่อมบำรุงอุปกรณ์ในระบบการทำงานของเครื่องจักร	ทฤษฎี...1.. ชม. ปฏิบัติ...3... ชม.
ชื่อเรื่อง การปฏิบัติงานซ่อมบำรุงอุปกรณ์ในระบบการทำงานของเครื่องจักร		

1. ผลลัพธ์การปฏิบัติงาน

ซ่อมบำรุงรักษาเครื่องมือกลในงานอาชีพประยุกต์ใช้ทักษะงานเครื่องมือกล

2. อ้างอิงมาตรฐาน/เชื่อมโยงกลุ่มอาชีพ

มาตรฐานอาชีพ รหัส AMP-ZZZ-3-031ZB อาชีพสาขาวิชาชีพลิตรชิ้นส่วนยานยนต์ ระดับ 3
หน่วยสมรรถนะซ่อมบำรุงอุปกรณ์ในระบบการทำงานของเครื่องจักร

3. สมรรถนะการปฏิบัติงาน

1. แสดงความรู้เกี่ยวกับการซ่อมบำรุงอุปกรณ์ในระบบทำงานของเครื่องจักร
2. ซ่อมบำรุงอุปกรณ์ในระบบทำงานของเครื่องจักร
- 3.. มีเจตคติที่ดีในการทำงาน คำนึงถึงกฎระเบียบปลอดภัย ตรงต่อเวลาและรับผิดชอบ

4. จุดประสงค์เชิงพฤติกรรม

1. อธิบายการทำงานของระบบการทำงานของเครื่องจักรได้
2. เตรียมเครื่องมือเพื่อการซ่อมบำรุงรักษาระบบการทำงานของเครื่องจักรได้
3. ถอดเปลี่ยนอุปกรณ์ของระบบการทำงานของเครื่องจักรได้
4. ติดตั้งระบบการทำงานของเครื่องจักรได้
5. ปรับแต่งระบบการทำงานของเครื่องจักรได้
6. ซ่อมอุปกรณ์ในระบบการทำงานของเครื่องจักรได้
7. ทดสอบการทำงานของระบบการทำงานในเครื่องจักรได้
8. ปฏิบัติงานได้ถูกต้องและปลอดภัย

5. เครื่องมือและอุปกรณ์	6. วัสดุงาน	7. วัสดุช่วยงาน	8. บูรณาการรายวิชา
T1 เครื่องเจาะ	M1	H1 น้ำมันเครื่อง	S1 งานวัดละเอียด
T2 ชุดประแจปากตาย	M2	H2	S2
T3 ชุดประแจแอล	M3	H3	S3
T4 ถุงมือ	M4	H4	S4
T5 แวนตานีรภัย	M5	H5	S5
T6 เหล็กเกี่ยวเศษกลึง	M6	H6	
T7 แปรงทำความสะอาด	M7	H7	
T8ชุดประแจแอล	M8	H8	
T9 กาน้ำมันหล่อลื่น		H9	
T10 ผ้าเย็บวน			

9. แบบงานและขั้นตอนการทำงาน



ขั้นตอนการทำงาน	เครื่องมือ อุปกรณ์และ วัสดุที่ใช้	บูรณาการกับ รายวิชา
1. เตรียมเครื่องมือเพื่อการซ่อมบำรุงรักษาระบบการทำงานของเครื่องจักร	T1- T19	
2. อ่านคู่มือการประกอบของเครื่องจักร		
3. ติดตั้งระบบการทำงานของเครื่องจักร		
4. ปรับแต่งระบบการทำงานของเครื่องจักร		
5. ทดสอบการทำงานของระบบการทำงานในเครื่องจักร		

10. แบบประเมินผลการปฏิบัติงาน

ชื่อ-สกุล..... รหัสประจำตัวนักเรียน.....

ระดับชั้น..... กลุ่ม..... แผนกวิชา.....


ใบปฏิบัติงานที่..... วิชา.....

จุด ที่	รายละเอียดการประเมิน	ความ ครบถ้วน	คะแนน เต็ม	ความ สมบูรณ์	คะแนน ที่ได้
1	เตรียมเครื่องมือเพื่อการซ่อมบำรุงรักษาระบบการทำงาน ของเครื่องจักร		10		
2	ถอดเปลี่ยนอุปกรณ์ของระบบการทำงานของเครื่องจักร		10		
3	ติดตั้งระบบการทำงานของเครื่องจักร		10		
4	ปรับแต่งระบบการทำงานของเครื่องจักร		10		
5	ซ่อมอุปกรณ์ในระบบการทำงานของเครื่องจักร		10		
6	ทดสอบการทำงานของระบบการทำงานในเครื่องจักร		10		
7	การตรงต่อเวลา		10		
8	การทำความสะอาด		10		
9	การทำงานด้วยความปลอดภัย		10		
	รวม		90		

11. เกณฑ์การประเมิน

หมายเหตุ	ผลการประเมิน
ข้อที่ 7-10 ± 0.02 มม. = 10 คะแนน ± 0.04 มม. = 7 คะแนน ± 0.06 มม. = 5 คะแนน อื่นๆ = 0 คะแนน	ได้ร้อยละ 80-100 ดีมาก 70-79 ดี 60-69 พอใช้ 50-59 ต้องปรับปรุง น้อยกว่า 50 ต่ำกว่าเกณฑ์

ลงชื่อ..... (.....) นักเรียน-นักศึกษา	ลงชื่อ..... (.....) ผู้ตรวจ	คะแนนที่ได้
---	-----------------------------------	----------------------

	ใบปฏิบัติงานที่ 2	หน่วยที่...2....
	รหัสวิชา 20100-2205 ชื่อวิชา งานเครื่องมือกลเบื้องต้น	สอนครั้งที่...2....
	ชื่อหน่วยการเรียนรู้ งานเจียระไน	ทฤษฎี...1.. ชม. ปฏิบัติ...3... ชม.
ชื่อเรื่อง การปฏิบัติงานงานเจียระไนลับมีดกลึงปอกขวา		

1. ผลลัพธ์การปฏิบัติงาน

ปฏิบัติงานเจียระไน ตามหลักความปลอดภัยในการปฏิบัติงาน บำรุงรักษาเครื่องเจียระไน

2. อ้างอิงมาตรฐาน/เชื่อมโยงกลุ่มอาชีพ

มาตรฐานอาชีพ รหัส AMP-ZZZ-3-031ZB อาชีพสาขาวิชาชีพผลิตชิ้นส่วนยานยนต์ ระดับ 3
หน่วยสมรรถนะซ่อมบำรุงอุปกรณ์ในระบบการทำงานของเครื่องจักร

3. สมรรถนะการปฏิบัติงาน

1. แสดงความรู้และทักษะเกี่ยวกับการปฏิบัติงานเจียระไน
2. ปฏิบัติงานเจียระไนตามแบบงาน
3. มีเจตคติที่ดีในการทำงาน คำนึงถึงกฎระเบียบปลอดภัย ตรงต่อเวลาและรับผิดชอบ

4. จุดประสงค์เชิงพฤติกรรม

9. อธิบายองค์ประกอบของงานเจียระไนได้
10. เตรียมเครื่องมือเพื่อการซ่อมบำรุงรักษาระบบการทำงานของเครื่องเจียระไนได้
11. ถอดเปลี่ยนอุปกรณ์ของระบบการทำงานของเครื่องเจียระไนได้
12. ติดตั้งระบบการทำงานของเครื่องเจียระไนได้
13. ปรับแต่งระบบการทำงานของเครื่องเจียระไนได้
14. ซ่อมอุปกรณ์ในระบบการทำงานของเครื่องเจียระไนได้
15. ทดสอบการทำงานของระบบการทำงานในเครื่องเจียระไนได้
16. ปฏิบัติงานเจียระไนลับมีดกลึงปอกขวาได้ถูกต้องและปลอดภัย

5. เครื่องมือและอุปกรณ์	6. วัสดุงาน	7. วัสดุช่วยงาน	8. บุรณาการรายวิชา
T1 เครื่องเจียรระโน	M1 เหล็ก □3/8" x20cm.	H1 น้ำยาหล่อเย็น	S1 งานวัดละเอียด
T2 ล้อหินเจียรระโน	M2	H2 ผงซักฟอก	S2
T3 ชุดประแจปากตาย	M3	H3	S3
T4 ไบวัตมม	M4	H4	S4
T5 บรรทัดเหล็ก ตลับเมตร	M5	H5	S5
T6 แปรงทำความสะอาด	M6	H6	
T7 Star Dresser	M7	H7	
T8 แวนตานิรภัย	M8	H8	
T9 ผ้าเย็บวนแบบบาง		H9	

9. แบบงานและขั้นตอนการทำงาน

มีดกลึงปอกขาใช้สำหรับกลึงปอกชิ้นงานจากขวามือไปซ้ายมือของผู้ปฏิบัติงาน

χ มุมตั้งมีด 60 องศา
 ϵ มุมรวมปลายมีด 90 องศา
 γ มุมคาย 14 องศา
 α มุมฟรีด้านข้าง 8 องศา
 α_n มุมฟรีด้านหน้า 8 องศา
 β มุมรวมคมตัด = $90 - (\alpha + \gamma)$

ขั้นตอนการทำงาน	เครื่องมือ อุปกรณ์และ วัสดุที่ใช้	บูรณาการกับ รายวิชา
1. เตรียมเครื่องมือเพื่อการซ่อมบำรุงรักษาระบบการทำงานของเครื่องจักร	T1- T9	
2. ถอดเปลี่ยนอุปกรณ์ของระบบการทำงานของเครื่องจักร		
3. ติดตั้งระบบการทำงานของเครื่องจักร		
4. ปรับแต่งระบบการทำงานของเครื่องจักร		
5. ซ่อมอุปกรณ์ในระบบการทำงานของเครื่องจักร		
6. ทดสอบการทำงานของระบบการทำงานในเครื่องจักร		
7. ถัดมุมเฉียงคมตัด = 30 องศา พร้อมทั้งถัดมุมหลบข้าง= 8 องศา		
8. ถัดมุมรวมปลายมีด =90 องศา พร้อมทั้งถัดมุมหลบข้างมีดด้านที่ 2=8 องศา		
9. ถัดมุมคายข้าง =14 องศา		
10. เก็บทำความสะอาดเครื่อง		

10. แบบประเมินผลการปฏิบัติงาน

ชื่อ-สกุล..... รหัสประจำตัวนักเรียน.....

ระดับชั้น..... กลุ่ม..... แผนกวิชา.....


ไปปฏิบัติงานที่..... วิชา.....

จุด ที่	รายละเอียดการประเมิน	ความ ครบถ้วน	คะแนน เต็ม	ความ สมบูรณ์	คะแนน ที่ได้
1	เตรียมเครื่องมือเพื่อการซ่อมบำรุงรักษาระบบการทำงานของเครื่องจักร		10		
2	ถอดเปลี่ยนอุปกรณ์ของระบบการทำงานของเครื่องจักร		10		
3	ติดตั้งระบบการทำงานของเครื่องจักร		10		
4	ปรับแต่งระบบการทำงานของเครื่องจักร		10		
5	ซ่อมอุปกรณ์ในระบบการทำงานของเครื่องจักร		10		
6	ทดสอบการทำงานของระบบการทำงานในเครื่องจักร		10		
7	มุมเอียงคมตัด 30 องศา	± 1 องศา	10		
8	มุมหลบด้านข้าง 8 องศา	± 1 องศา	10		
9	มุมรวมปลายมีด 90 องศา	± 1 องศา	10		
10	มุมคายด้านข้าง 14 องศา	± 1 องศา	10		
11	ความเรียบผิว		10		
12	การตรงต่อเวลา		10		
13	การทำความสะอาด		10		
14	การทำงานด้วยความปลอดภัย		10		
	รวม		140		

11. เกณฑ์การประเมิน

หมายเหตุ	ผลการประเมิน
ข้อที่ 7-10 ± 1 องศา. = 10 คะแนน ± 2 มม. = 7 คะแนน ± 3 มม. = 5 คะแนน อื่นๆ = 0 คะแนน	ด้ร้อยละ 80-100 ดีมาก 70-79 ดี 60-69 พอใช้ 50-59 ต้องปรับปรุง น้อยกว่า 50 ต่ำกว่าเกณฑ์

ลงชื่อ..... (.....) นักเรียน-นักศึกษา	ลงชื่อ..... (.....) ผู้ตรวจ	คะแนนที่ได้
---	-----------------------------------	----------------------

	ใบปฏิบัติงานที่ 3	หน่วยที่....2....
	รหัสวิชา 20100-2205 ชื่อวิชา งานเครื่องมือกลเบื้องต้น	สอนครั้งที่...2....
	ชื่อหน่วยการเรียนรู้ งานเจียรระโน	ทฤษฎี...1.. ชม. ปฏิบัติ...3... ชม.
ชื่อเรื่อง การปฏิบัติงานงานเจียรระโนลับมีดกลึงปาดหน้า		

1. ผลลัพธ์การปฏิบัติงาน

ปฏิบัติงานเจียรระโน ตามหลักความปลอดภัยในการปฏิบัติงาน บำรุงรักษาเครื่องเจียรระโน

2. อ้างอิงมาตรฐาน/เชื่อมโยงกลุ่มอาชีพ

มาตรฐานอาชีพ รหัส AMP-ZZZ-3-031ZB อาชีพสาขาวิชาชีพผลิตชิ้นส่วนยานยนต์ ระดับ 3
หน่วยสมรรถนะซ่อมบำรุงอุปกรณ์ในระบบการทำงานของเครื่องจักร

3. สมรรถนะการปฏิบัติงาน

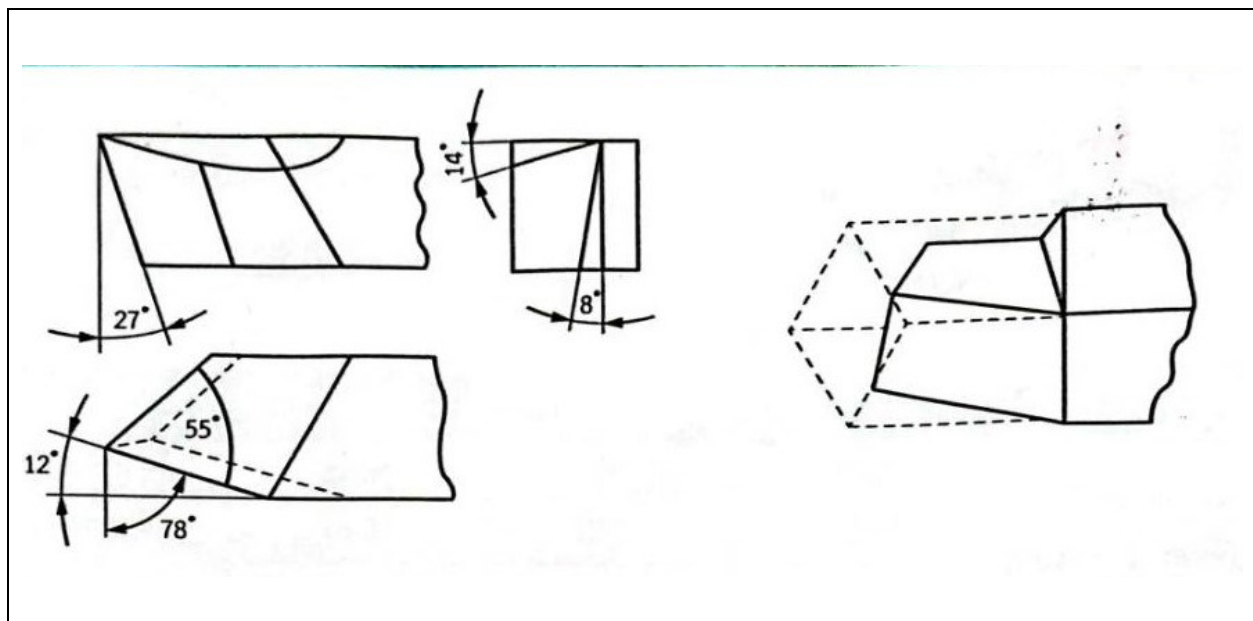
1. แสดงความรู้และทักษะเกี่ยวกับการปฏิบัติงานเจียรระโน
2. ปฏิบัติงานเจียรระโนตามแบบงาน
3. มีเจตคติที่ดีในการทำงาน คำนึงถึงกฎระเบียบปลอดภัย ตรงต่อเวลาและรับผิดชอบ

4. จุดประสงค์เชิงพฤติกรรม

9. อธิบายองค์ประกอบของงานเจียรระโนได้
10. เตรียมเครื่องมือเพื่อการซ่อมบำรุงรักษาระบบการทำงานของเครื่องเจียรระโนได้
11. ถอดเปลี่ยนอุปกรณ์ของระบบการทำงานของเครื่องเจียรระโนได้
12. ติดตั้งระบบการทำงานของเครื่องเจียรระโนได้
13. ปรับแต่งระบบการทำงานของเครื่องเจียรระโนได้
14. ซ่อมอุปกรณ์ในระบบการทำงานของเครื่องเจียรระโนได้
15. ทดสอบการทำงานของระบบการทำงานของเครื่องเจียรระโนได้
16. ปฏิบัติงานเจียรระโนลับมีดกลึงปอกขาได้ถูกต้องและปลอดภัย

5. เครื่องมือและอุปกรณ์	6. วัสดุงาน	7. วัสดุช่วยงาน	8. บูรณาการรายวิชา
T1 เครื่องเจียรระไน	M1 เหล็ก $\square 3/8" \times 20\text{Cm}$.	H1 น้ำยาหล่อเย็น	S1 งานวัดละเอียด
T2 ล้อหินเจียรระไน	M2	H2	S2
T3 ชุดประแจปากตาย	M3	H3	S3
T4 ไขวัดมุม	M4	H4	S4
T5 บรรทัดเหล็ก ตลับเมตร	M5	H5	S5
T6 แปรงทำความสะอาด	M6	H6	
T7 Star Dresser	M7	H7	
T8 แวนตา	M8	H8	
T9 ผ้าเย็บวนแบบบาง		H9	

9. แบบงานและขั้นตอนการทำงาน



ขั้นตอนการทำงาน	เครื่องมือ อุปกรณ์และ วัสดุที่ใช้	บูรณาการกับ รายวิชา
1. เตรียมเครื่องมือเพื่อการซ่อมบำรุงรักษาระบบการทำงานของเครื่องจักร	T1- T9	
2. ถอดเปลี่ยนอุปกรณ์ของระบบการทำงานของเครื่องจักร		
3. ติดตั้งระบบการทำงานของเครื่องจักร		
4. ปรับแต่งระบบการทำงานของเครื่องจักร		
5. ซ่อมอุปกรณ์ในระบบการทำงานของเครื่องจักร		
6. ทดสอบการทำงานของระบบการทำงานในเครื่องจักร		
7. ลับมูมเอียงคมตัด =12 องศา พร้อมทั้งลับมูมหลบข้าง=8องศา		
8. ลับมูมรวมปลายมีด =55 องศา หรือทั้งลับมูมหลบข้างมีดด้านที่2=8 องศา		
9. ลับมูมคายข้าง =14 องศา		
10. เก็บทำความสะอาดเครื่อง		

10. แบบประเมินผลการปฏิบัติงาน

ชื่อ-สกุล..... รหัสประจำตัวนักเรียน.....

ระดับชั้น..... กลุ่ม..... แผนกวิชา.....

ใบปฏิบัติงานที่..... วิชา.....

จุด ที่	รายละเอียดการประเมิน	ความ ครบถ้วน	คะแนน เต็ม	ความ สมบูรณ์	คะแนน ที่ได้
1	เตรียมเครื่องมือเพื่อการซ่อมบำรุงรักษาระบบการทำงานของเครื่องจักร		10		
2	ถอดเปลี่ยนอุปกรณ์ของระบบการทำงานของเครื่องจักร		10		
3	ติดตั้งระบบการทำงานของเครื่องจักร		10		
4	ปรับแต่งระบบการทำงานของเครื่องจักร		10		
5	ซ่อมอุปกรณ์ในระบบการทำงานของเครื่องจักร		10		
6	ทดสอบการทำงานของระบบการทำงานในเครื่องจักร		10		
7	มุมเอียงคมตัด 12 องศา	± 1 องศา	10		
8	มุมหลบด้านข้าง 8 องศา	± 1 องศา	10		
9	มุมรวมปลายมีด 55 องศา	± 1 องศา	10		
10	มุมคายด้านข้าง 14 องศา	± 1 องศา	10		
11	ความเรียบผิว		10		
12	การตรงต่อเวลา		10		
13	การทำความสะอาด		10		
14	การทำงานด้วยความปลอดภัย		10		
	รวม		140		

11. เกณฑ์การประเมิน

หมายเหตุ	ผลการประเมิน
ข้อที่ 7-10	ได้ร้อยละ 80-100 ดีมาก
± 1 องศา. = 10 คะแนน	70-79 ดี
± 2 มม. = 7 คะแนน	60-69 พอใช้
± 3 มม. = 5 คะแนน	50-59 ต้องปรับปรุง
อื่นๆ = 0 คะแนน	น้อยกว่า 50 ต่ำกว่าเกณฑ์

ลงชื่อ..... (.....) นักเรียน-นักศึกษา	ลงชื่อ..... (.....) ผู้ตรวจ	คะแนนที่ได้
---	-----------------------------------	----------------------