

บทเรียนที่

2

# โมเมนต์

วิชา กลศาสตร์เครื่องกล

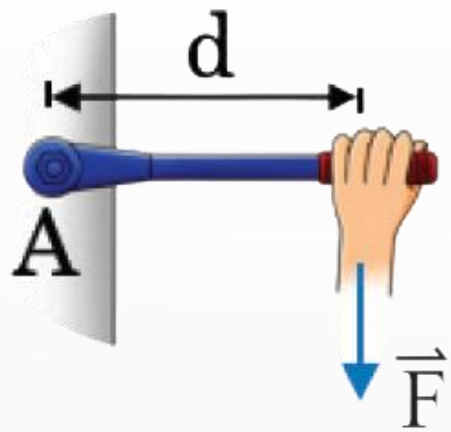


1 ความหมายของโมเมนต์

เมื่อมีการออกแรงผลักดันหรือดึงวัตถุที่ถูกยึดอยู่กับที่ โดยแรงที่มากระทำมีแนวแรงไม่ผ่านจุดศูนย์กลางของวัตถุหรือไม่อยู่ในแนวเส้นตรงที่ผ่านจุดหมุน วัตถุจะพยายามหมุนรอบจุดนั้น ผลของการหมุนวัตถุที่เกิดจากแรง ผลหมุนของแรงนั้นเรียกว่า **โมเมนต์ (Moment:  $\vec{M}$ )**

จากรูป แสดงการหมุนประแจด้วยแรง  $\vec{F}$  ซึ่งกระทำตั้งฉากกับด้ามประแจมีระยะ  $d$

และโมเมนต์ของแรง  $\vec{F}$  รอบจุด A หาได้จาก



$$\vec{M}_A = \vec{F}d$$

- $\vec{M}_A$  คือ โมเมนต์เกิดขึ้นรอบจุด A มีหน่วยเป็นนิวตัน-เมตร (N·m)
- $\vec{F}$  คือ แรง มีหน่วยเป็นนิวตัน (N)
- $d$  คือ ระยะตั้งฉากจากแนวแรงถึงจุดหมุน หรือเรียกว่าแขนโมเมนต์ มีหน่วยเป็นเมตร (m)



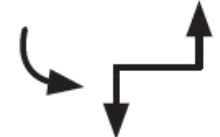
## ชนิดของโมเมนต์

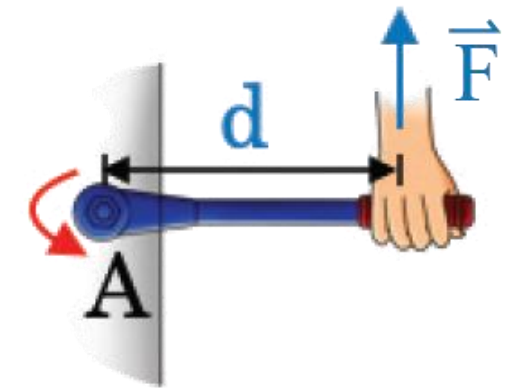
โมเมนต์เป็นปริมาณเวกเตอร์ การคำนวณหาผลรวมโมเมนต์ จะต้องนำทิศทางตามกฎมือขวาตั้งรูปมาใช้ด้วย แต่ในกรณีนี้เป็นการหาโมเมนต์บนระนาบ 2 มิติ จึงใช้ทิศการหมุนของวัตถุแบ่งเป็นโมเมนต์ทวนเข็มนาฬิกา และโมเมนต์ตามเข็มนาฬิกา



2.1

โมเมนต์ทวนเข็มนาฬิกา

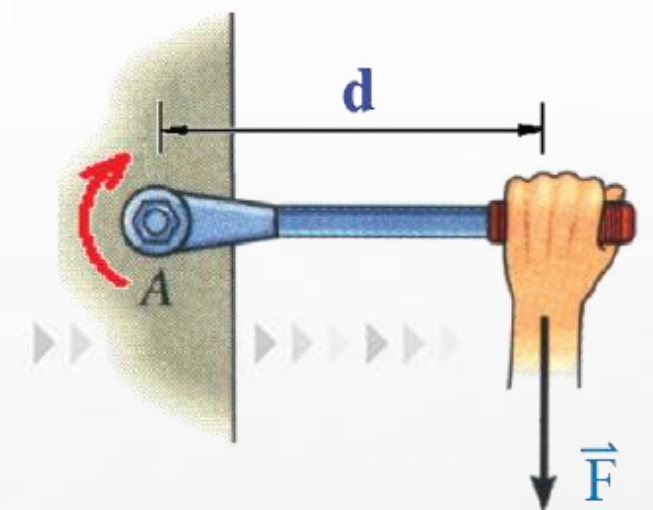
จากรูป แรง  $\vec{F}$  จากมือที่กระทำต่อประแจ ทำให้ประแจหมุนทวนเข็มนาฬิกา รอบจุด A กำหนดให้มีเครื่องหมายเป็น (+) มีสัญลักษณ์ คือ 



2.2

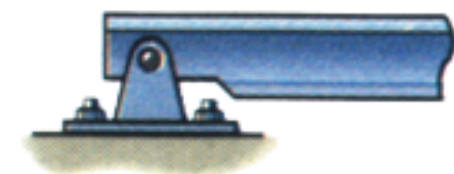
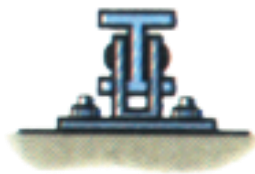
โมเมนต์ตามเข็มนาฬิกา

จากรูป แรง  $\vec{F}$  จากมือที่กระทำต่อประแจ ทำให้ประแจหมุนตามเข็มนาฬิกา รอบจุด A กำหนดให้มีเครื่องหมายเป็น (-) มีสัญลักษณ์ คือ 

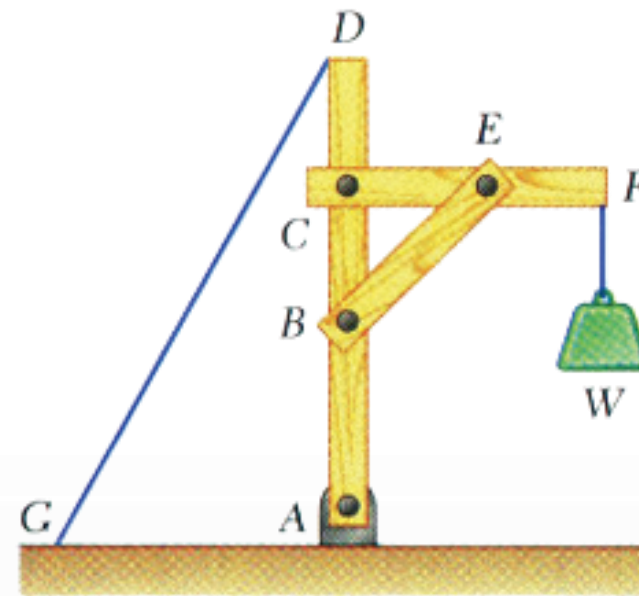




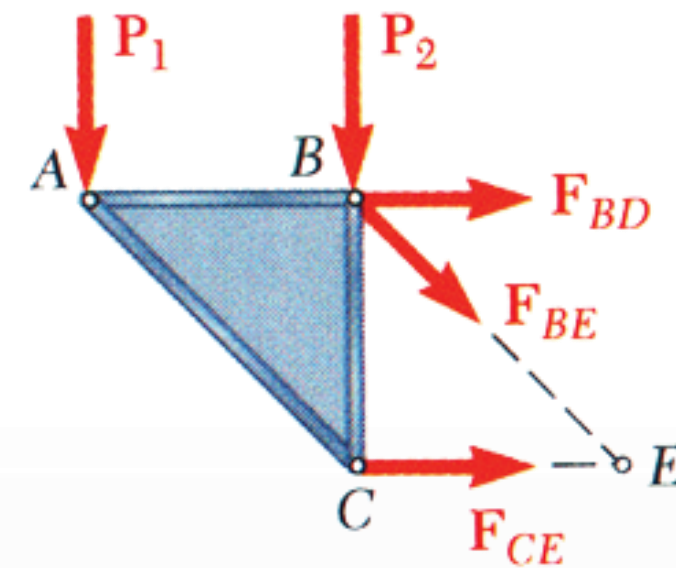
การกำหนดจุดหมุน



(ก)



(ข)



(ค)

การกำหนดจุดหมุน รูป ก เป็นลักษณะชิ้นส่วนที่มองดูแล้วหมุนได้จริง แต่จุดหมุนในที่นี้ ไม่เฉพาะชิ้นส่วนที่หมุนได้จริงเพียงอย่างเดียว แต่สามารถที่จะกำหนดจุดใด ๆ เป็นจุดหมุนก็ได้ เช่น จุด A-G ในรูป ข ก็เป็นจุดหมุนได้ หรือแม้แต่กำหนดจุดหมุนที่ไม่อยู่บนชิ้นส่วน เช่น จุด E รูป ค

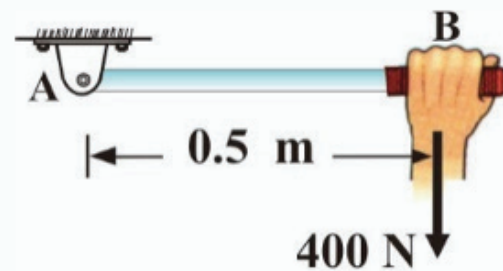


## การหาขนาดและทิศการหมุนของโมเมนต์

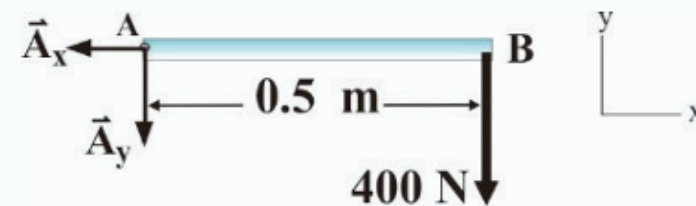
### 4.1

### การหาขนาดและทิศการหมุนของโมเมนต์ของแรง 1 แรง

จงหาโมเมนต์รอบจุด A ดังรูป ก โดยไม่คิดน้ำหนักของชิ้นส่วน



(ก)



(ข)

วิธีทำ เนื่องจาก  $\vec{A}_x$  และ  $\vec{A}_y$  มีแนวแรงผ่านจุดหมุน A ซึ่งไม่ทำให้เกิดโมเมนต์ดังรูปที่ 2.6(ก) หาขนาดของโมเมนต์จากสมการ

$$\begin{aligned} \vec{M}_A &= \vec{F}d \\ &= 400 \times 0.5 \\ &= 200 \text{ N}\cdot\text{m} \end{aligned}$$

ดังนั้น โมเมนต์รอบจุด A มีค่าเท่ากับ 200 นิวตัน-เมตร มีทิศตามเข็มนาฬิกา

**ตอบ**

การหาขนาดโมเมนต์ของแรงกระทำ สามารถทำได้ 2 วิธี คือ

1 แยกแขนแรง ( $\vec{F}$ ) ให้ตั้งฉากกับแรง (หาระยะ  $d$  เพื่อให้ตั้งฉากกับแรง)

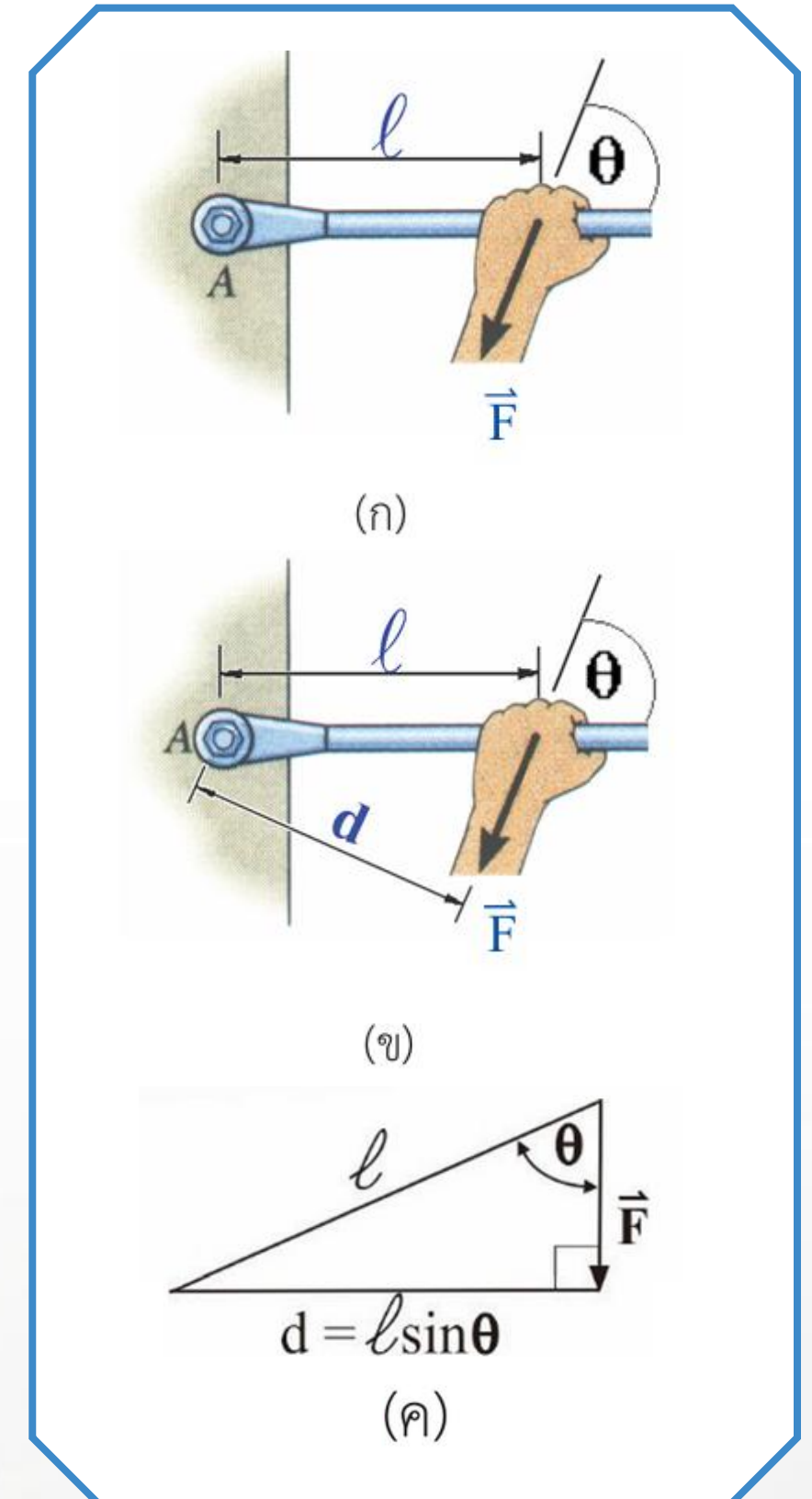
จากรูปที่ ก แรง  $\vec{F}$  ไม่ตั้งฉากกับด้ามประแจ ถ้าไม่แตกแรง  $\vec{F}$  เข้าพิกัดฉาก  $x-y$  โดยความยาวของด้ามประแจ ( $l$ ) ไม่เป็นแขนของโมเมนต์ เนื่องจากแขนของโมเมนต์ (ระยะ  $d$ ) จะต้องตั้งฉากกับ แนวแรง  $F$  เสมอ ดังรูป ข จึงต้องแตกระยะ  $l$  ตามรูปที่ ค

$$\sin\theta = \frac{d}{l}$$

$$d = l \sin\theta$$

$$\vec{M}_A = \vec{F} \times d$$

$$\vec{M}_A = \vec{F} \times l \sin\theta$$

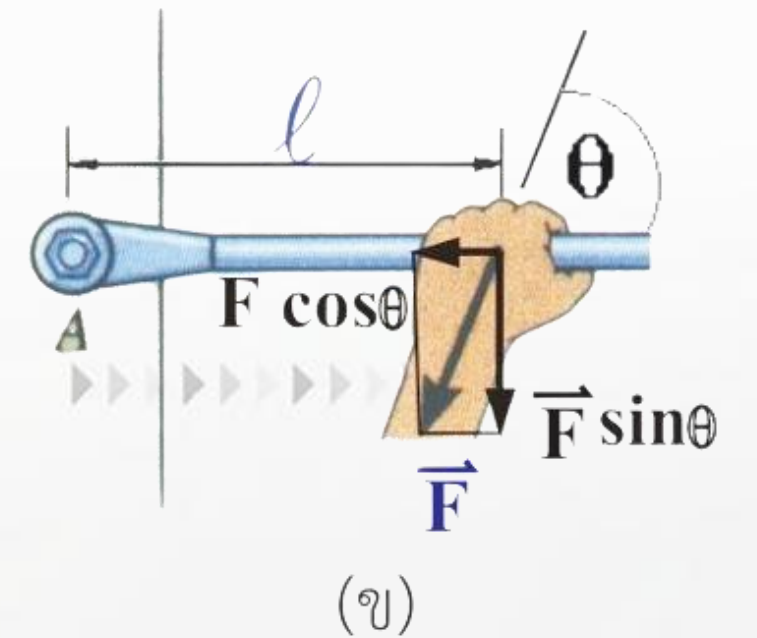
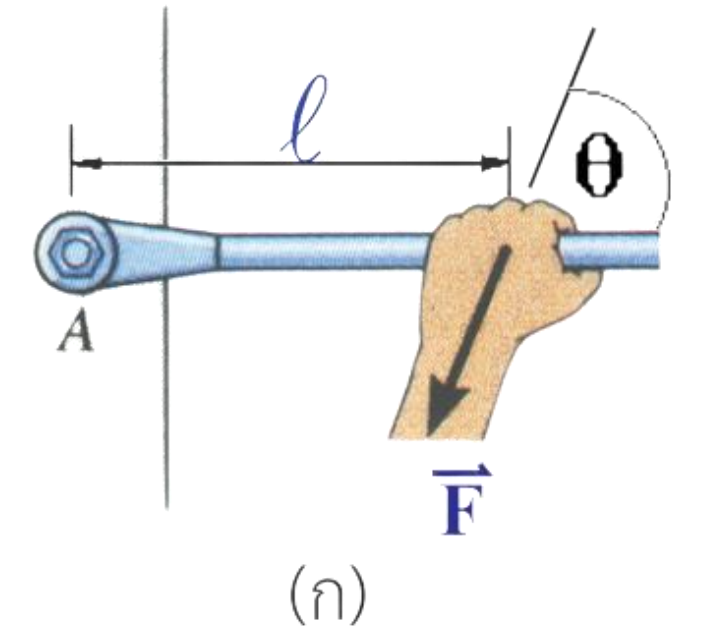


2 การแตกแรง ( $\vec{F}$ ) ให้ตั้งฉากกับแขนแรง (ระยะ  $l$ )

จากรูป ก เมื่อไม่ทราบระยะ  $d$  ที่ตั้งฉากกับแรง  $\vec{F}$  แต่ทราบค่าความยาว  $l$  จึงต้อง  
 แตกแรง  $\vec{F}$  ให้ขนานและตั้งฉากกับ  $l$  จะได้แรง 2 แรง  
 ดังรูป ข คือ  $\vec{F} \sin\theta$  และ  $\vec{F} \cos\theta$  จะได้ว่า

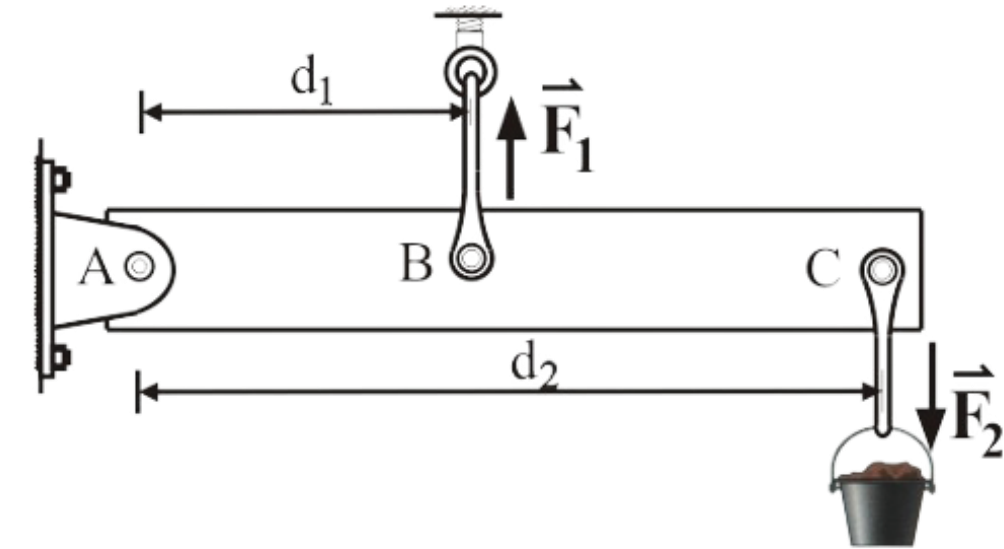
$$\begin{aligned} \vec{M}_A &= \vec{F} d \\ &= (\vec{F} \sin\theta \times l) + (\vec{F} \cos\theta \times 0) \\ &= \vec{F} \sin\theta \times l \end{aligned}$$

$F \cos\theta$  ไม่มีแขนโมเมนต์ เพราะแนวแรงตรงกับจุดหมุน (A) จึงไม่ทำให้เกิดโมเมนต์



**4.2 การหาขนาดและทิศการหมุนของโมเมนต์ที่มีแรงกระทำมากกว่า 1 แรง**

การคำนวณหาขนาดและทิศการหมุนของโมเมนต์  
 เมื่อมีแรงมากกว่า 1 แรง รอบจุดหมุนใดจุดหมุนหนึ่งนั้น  
 ในที่นี้กำหนดให้โมเมนต์ทวนเข็มนาฬิกา  
 มีเครื่องหมายเป็นบวก (+) และโมเมนต์ตามเข็มนาฬิกา  
 มีเครื่องหมายเป็นลบ (-) เขียนเป็นสมการได้ คือ



**ผลรวมของโมเมนต์ = ผลรวมโมเมนต์ทวนเข็มนาฬิกา - ผลรวมโมเมนต์ตามเข็มนาฬิกา**

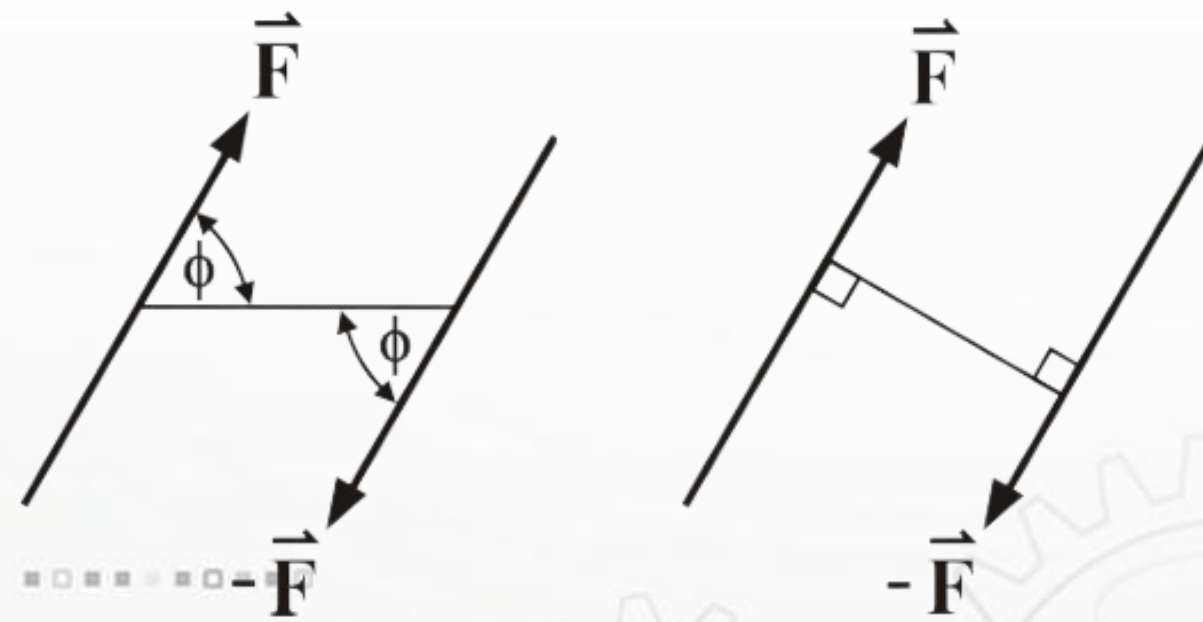
$$\oplus \sum \vec{M} = \sum \vec{M}_{\text{ทวน}} - \sum \vec{M}_{\text{ตาม}}$$

จากรูป ผลรวมของโมเมนต์คือ  $\oplus \sum \vec{M} = \vec{F}_1 d_1 - \vec{F}_2 d_2$



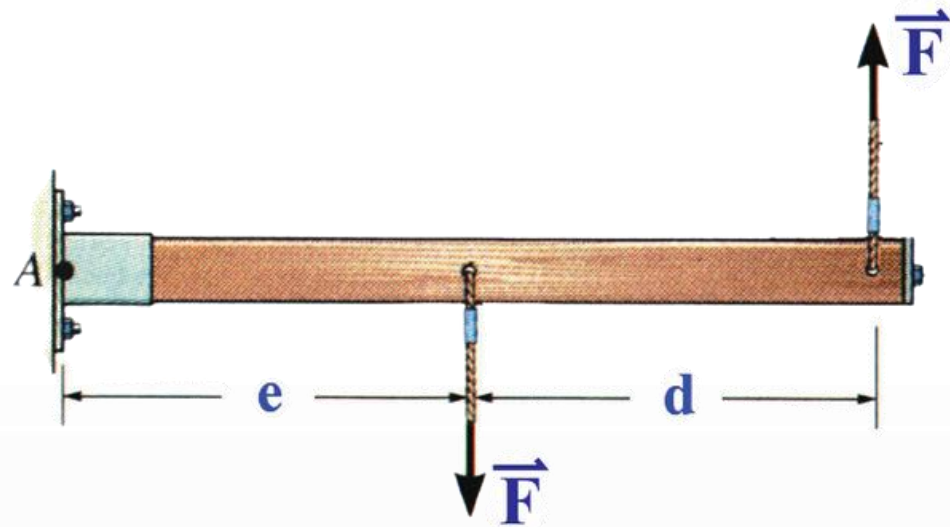
โมเมนต์ของแรงคู่ควบ

**แรงคู่ควบ (Couple)** หมายถึง แรง 2 แรงขนานกัน และมีขนาดเท่ากัน โดยมีทิศทางตรงข้ามกัน และแรงลัพธ์ของแรง 2 แรงที่ประกอบกันเป็นแรงคู่ควบมีค่าเท่ากับศูนย์ ดังรูป



**5.1** คุณสมบัติของโมเมนต์ของแรงคู่ควบ

พิจารณารูป มีแรง  $\vec{F}$  ขนาดเท่ากัน 2 แรง กระทำต่อคาน กำหนดให้จุด A เป็นจุดหมุน แรง  $\vec{F}$  ตัวแรกห่างจากจุด A เป็นระยะ  $e$  ระยะระหว่างแรง  $\vec{F}$  ทั้งสองมีระยะ  $d$  ซึ่งตั้งฉากกับแรง  $\vec{F}$  ทั้งสอง เมื่อหาขนาดโมเมนต์รอบจุด A จะได้



$$\begin{aligned}
 \oplus \vec{M}_A &= \vec{M}_{\text{ทวน}} - \vec{M}_{\text{ตาม}} \\
 &= \vec{F}(e + d) - \vec{F}e \\
 &= \vec{F}e + \vec{F}d - \vec{F}e \\
 &= \vec{F}d
 \end{aligned}$$

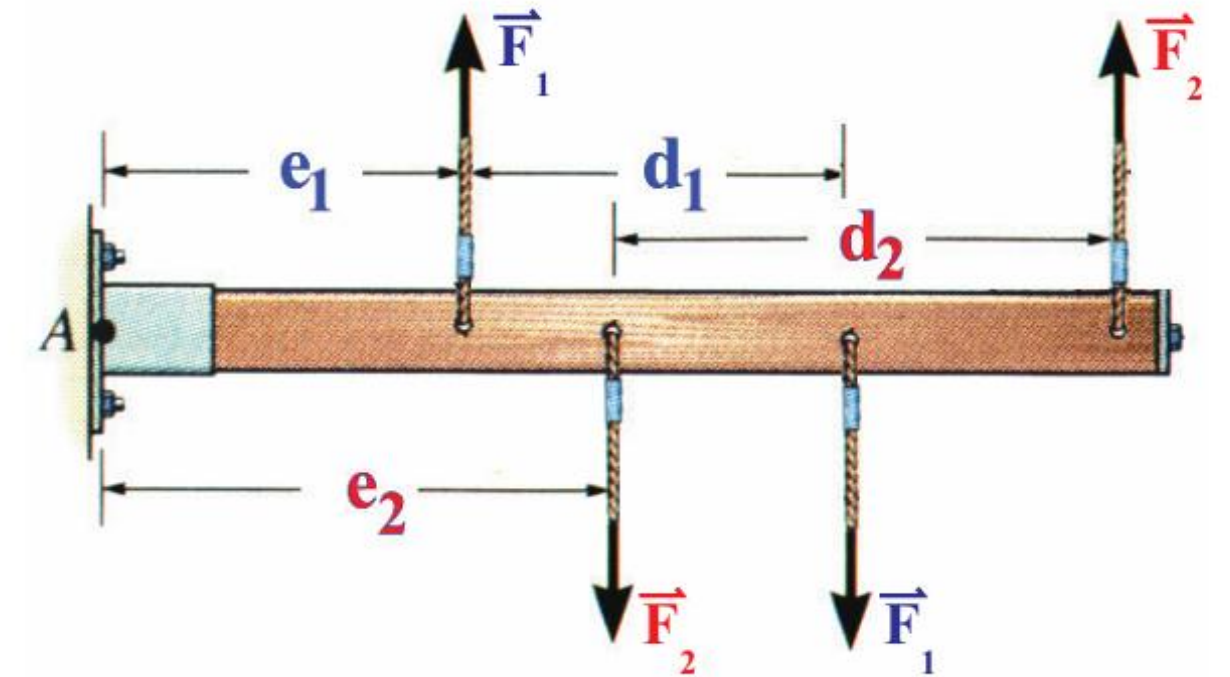
ดังนั้น โมเมนต์ที่เกิดขึ้นจากแรงคู่ควบนี้เรียกว่า **โมเมนต์ของแรงคู่ควบ ( $\vec{M}_{\text{coup}}$ )** ซึ่งมีค่าเท่ากับ ผลคูณของแรง ( $\vec{F}$ ) และระยะทางตั้งฉากระหว่างแรงคู่ควบ ( $d$ ) เขียนเป็นสมการได้คือ

$$\vec{M}_{\text{coup}} = \vec{F}d$$

5.2

โมเมนต์คู่ควบมีหลายโมเมนต์

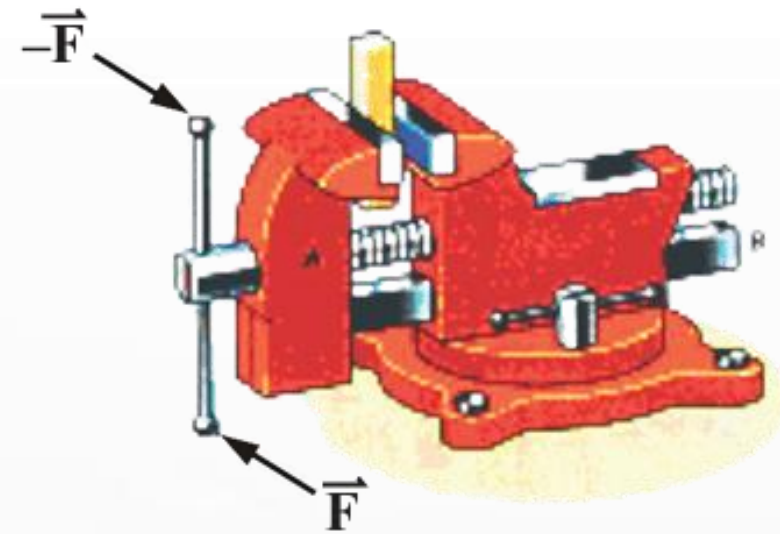
จากรูปในหัวข้อที่ 5.1 จุด A เป็นจุดหมุนใด ๆ ในระนาบของแรงคู่ควบ  
 ทิศการหมุนของแรงคู่นี้ หมุนทวนเข็มนาฬิกา  
 โดยจะเห็นว่าผลลัพธ์ของโมเมนต์รอบจุด A นั้น  
 ไม่ขึ้นกับระยะ e และเนื่องจากระยะ e วัดจากตำแหน่งจุดหมุน A  
 ดังนั้นจุด A จึงอยู่ตำแหน่งใด ๆ ก็ได้บนระนาบของแรงคู่นี้  
 และถ้ามีแรงคู่ควบในระนาบเดียวกันมากกว่าหนึ่งคู่  
 ดังรูป ก็สามารถหาผลรวมของโมเมนต์ที่เกิดขึ้นได้



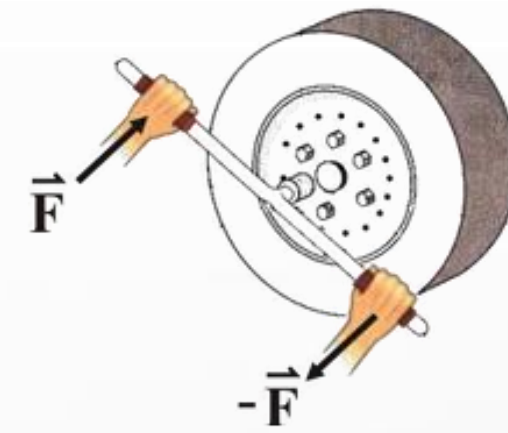
โมเมนต์ของแรงคู่ควบเมื่อมีมากกว่าหนึ่งโมเมนต์สามารถนำมาหาผลรวมได้ตามทิศการหมุนบนระนาบเดียวกันแบ่งได้ คือ โมเมนต์ของแรงคู่ควบหมุนทวนเข็มนาฬิกาเป็นบวก (+) และหมุนตามเข็มนาฬิกาเป็นลบ (-) เขียนเป็นสมการได้ คือ

$$\begin{aligned} \oplus \sum \vec{M}_{\text{coup}} &= \sum \vec{M}_{\text{ทวน}} - \sum \vec{M}_{\text{ตาม}} \\ \vec{M}_{\text{coup}} &= \vec{F}_2 d_2 - \vec{F}_1 d_1 \end{aligned}$$

ตัวอย่างของโมเมนต์ของแรงคู่ควบ



(ก) ต้ามหมุนปากกาขึ้นงาน

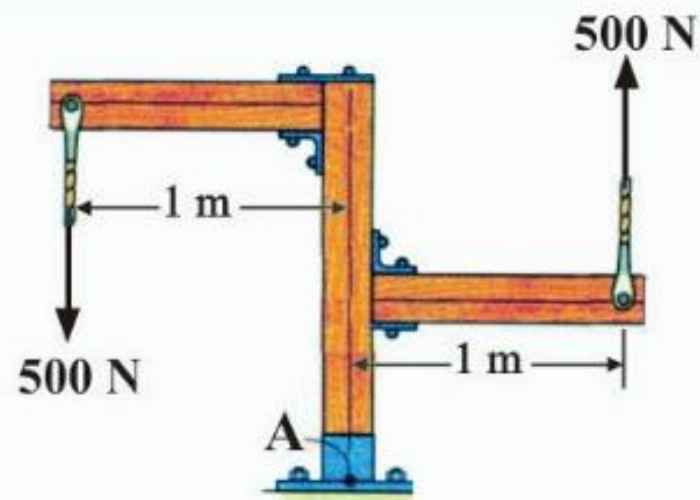


(ข) การขันล้อรถ

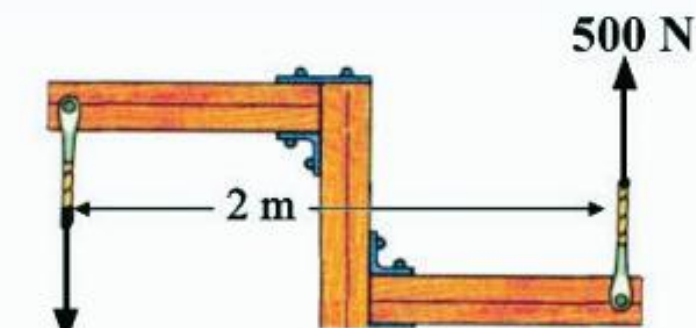


**5.3** การคำนวณหาขนาดและทิศการหมุนโมเมนต์ของแรงคู่ควบ

จงหาโมเมนต์ของแรงคู่ควบที่มีแรง 500 N กระทำกับโครงสร้าง ดังรูป ก



(ก)



(ข)

วิธีทำ มีแรงคู่ควบเพียง 1 คู่ โมเมนต์ของแรงคู่ควบคือ

$$\begin{aligned}
 \oplus \vec{M}_{\text{coup}} &= \vec{M}_{\text{ทวน}} - \vec{M}_{\text{ตาม}} \\
 &= 500 \times 2 \\
 &= 1,000 \text{ N}\cdot\text{m} \\
 &= 1 \text{ kN}\cdot\text{m} \text{ (เครื่องหมายเป็น + จึงเป็น } \curvearrowright \text{)}
 \end{aligned}$$

ดังนั้น โครงสร้างนี้มีโมเมนต์ของแรงคู่ควบ

เท่ากับ 1 กิโลนิวตัน-เมตร มีทิศทวนเข็มนาฬิกา

ตอบ